

D11.es

Hoja de sistema

01/2021

D11.es Knauf Techos Suspendidos

D112a.es Techo suspendido Knauf con estructura metálica F47/17 a distinto nivel

D112b.es Techo suspendido Knauf con estructura metálica CD 60/27 a distinto nivel

D113.es Techo suspendido Knauf con estructura metálica CD 60/27 al mismo nivel

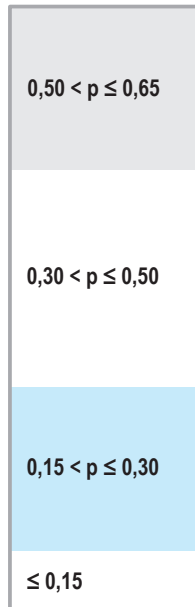
D114.es Techo Suspendido Knauf con estructura metálica Perfil Sierra SR con CD 60/27 - F47/17

Cálculo del techo y limitaciones

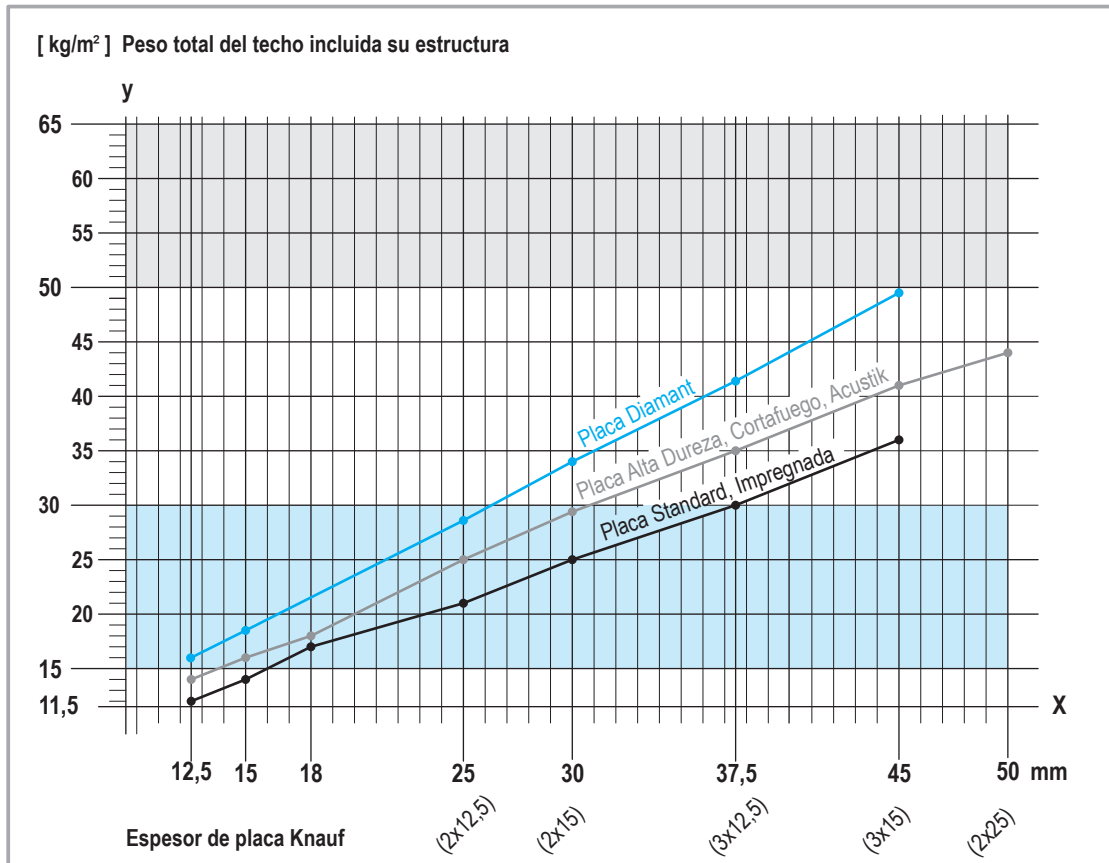
1. Peso del Techo Suspendido con estructura, en dependencia del espesor de placas

En dependencia del espesor total de placas (eje X) se sube en vertical hasta alcanzar la línea diagonal. Desde este punto, se traza una horizontal hasta llegar al eje vertical (eje Y) y se obtiene el peso total del techo con su estructura en kg/m².

Rango (kN/m²)



Cálculo para techos ≥ 0,50 kN/m² según DIN 18168



2. Sobrecarga de uso

Se considerará una carga de uso de 5 kg/m², que ya tiene en cuenta las lanas minerales, carga de viento y la posibilidad de colgar un elemento.

3. Cargas adicionales

Cualquier carga que no contemple las anteriores, como pueden ser pesos colgados que superen el valor indicado.

Ejemplo de cálculo del peso de un techo suspendido:

Un techo suspendido con una placa de 15 mm está en el rango de 0 a 15 kg/m². Se añade la sobrecarga de lana mineral, hay que sumarle su peso: 3 kg/m². Esto hace un total de 17 kg/m² por lo que se encontraría en el rango de 15 a 30 kg/m². Esto servirá más adelante para calcular la distancia entre cuelgues y entre perfiles del techo suspendido.

Pasos a seguir:

- 1- Definir la altura de descuelgue del Techo suspendido.
- 2- Calcular el peso del techo suspendido por medio de la gráfica correspondiente arriba indicada.
- 3- Agregar a este peso la sobrecarga de uso del mismo (lana mineral, viento...) y las adicionales.
- 4- Con el peso total, se calculan las distancias "a" (entre cuelgues), "c" (entre perfiles primarios) y tipo de cuelgue adecuado (según cada tipología de sistema).
- 5- Definir la disposición de instalación de las placas (longitudinal o transversal)
- 6- Dependiendo del tipo de placa, espesor de la misma y de su disposición de instalación, se calcula la distancia "b" (entre perfiles secundarios).
- 7- Se deberá elegir el tipo adecuado de tornillo para cada una de las distintas capas de placa.

Si se requiere una protección al fuego determinada, las condiciones son más estrictas. Para ello ver página 13: Sistemas con resistencia al fuego.

Limitaciones

- a) Utilizar siempre los perfiles adecuados. En cada caso, el cálculo del techo se realiza teniendo en cuenta la inercia del perfil. Si se utiliza otro tipo de perfil al que se indica en cada caso, las distancias indicadas en las tablas no son válidas y hay que volver a calcularlo y ensayar para homologarlo.
- b) La estructura debe ser flotante y libre de coacciones, para ello:
 - 1- En el dorso de los perfiles perimetrales se deberá pegar la banda acústica ya que además de atenuar la transmisión de vibraciones, en este caso sirve para absorber las posibles dilataciones producidas por los cambios de temperatura.
 - 2- Los perfiles no deberán estar atornillados en su cruce. Utilizar para ello el "Caballote" / "Empalme en cruz" que se coloca a presión y permite libertad de movimientos de dilatación.
 - 3- Los elementos de cuelgues deben situarse en el centro de gravedad de los perfiles y no deben estar atornillados a estos. No se admiten cuelgues fabricados "in situ". Los cuelgues deben estar ensayados y trabajar con un coeficiente de seguridad de como mínimo 3.
- c) Las separaciones de los cuelgues y perfiles no siempre son las mismas. Deben ser calculadas. Hay que respetar asimismo la separación entre tornillos.
- d) No se deben perforar ni cortar los perfiles, sin un refuerzo coherente, para evitar su debilidad.
- e) Se deben respetar las condiciones de borde del techo (distancias al primer cuelgue, fijaciones, etc.)


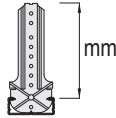
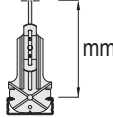
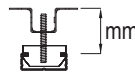
D11.es Knauf Techos Suspendidos

Altura mínima de techo suspendido con maestra F47/17 / Cuelgues y cargas permitidas



Altura mínima del techo suspendido

altura mínima de descuelgue: longitud de cuelgue + altura del perfil + espesor de placa

Sistema	Cuelgues				Perfiles		Placa		
					Maestra F47/17 b x h	Altura total	en mm		
	Anclaje directo	Suspensión B	Cuelgue multifix	Pivot y anclaje universal	mm	mm	12,5	15	2x12,5
D11 con F47/17 Una dirección	≤ 105	75-450	≥ 105	≥ 40	47x17,5	17,5	•	•	•
D112 con F47/17 Dos direcciones	≤ 105	75-450	≥ 105	≥ 40	47x17,5+47x17,5	35	•	•	•

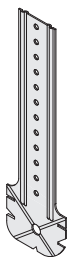
Ejemplo de cálculo: Para calcular el descuelgue mínimo de un techo suspendido D112 con maestra F47/17 colgado con suspensión B-75 (75 mm) y doble placa (2x12,5 mm) resulta: 75+35+25 = 135 mm

Cuelgues y cargas permitidas

Carga máxima permitida 0,4 kN (40 kg)

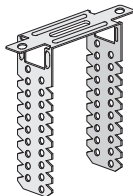
Suspensión B

De 75 a 450 mm
para maestra F47/17



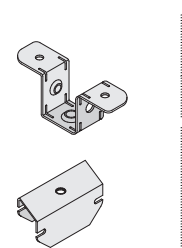
Anclaje Directo

para maestra F47/17



Pivot y Anclaje Universal

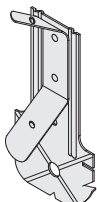
con varilla roscada



Carga máxima permitida 0,25 kN (25 kg)

Cuelgue Multiflix

para maestra F47/17

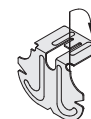


Suspendido con
Varilla de cuelgue



Escuadra

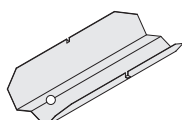
para maestra F47/17



Empalmes

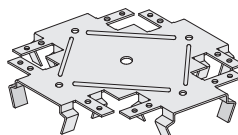
Empalme y conexiones

para maestra F47/17

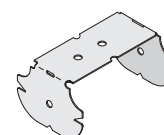


Conector en cruz

para maestra F47/17



Caballete F47/17

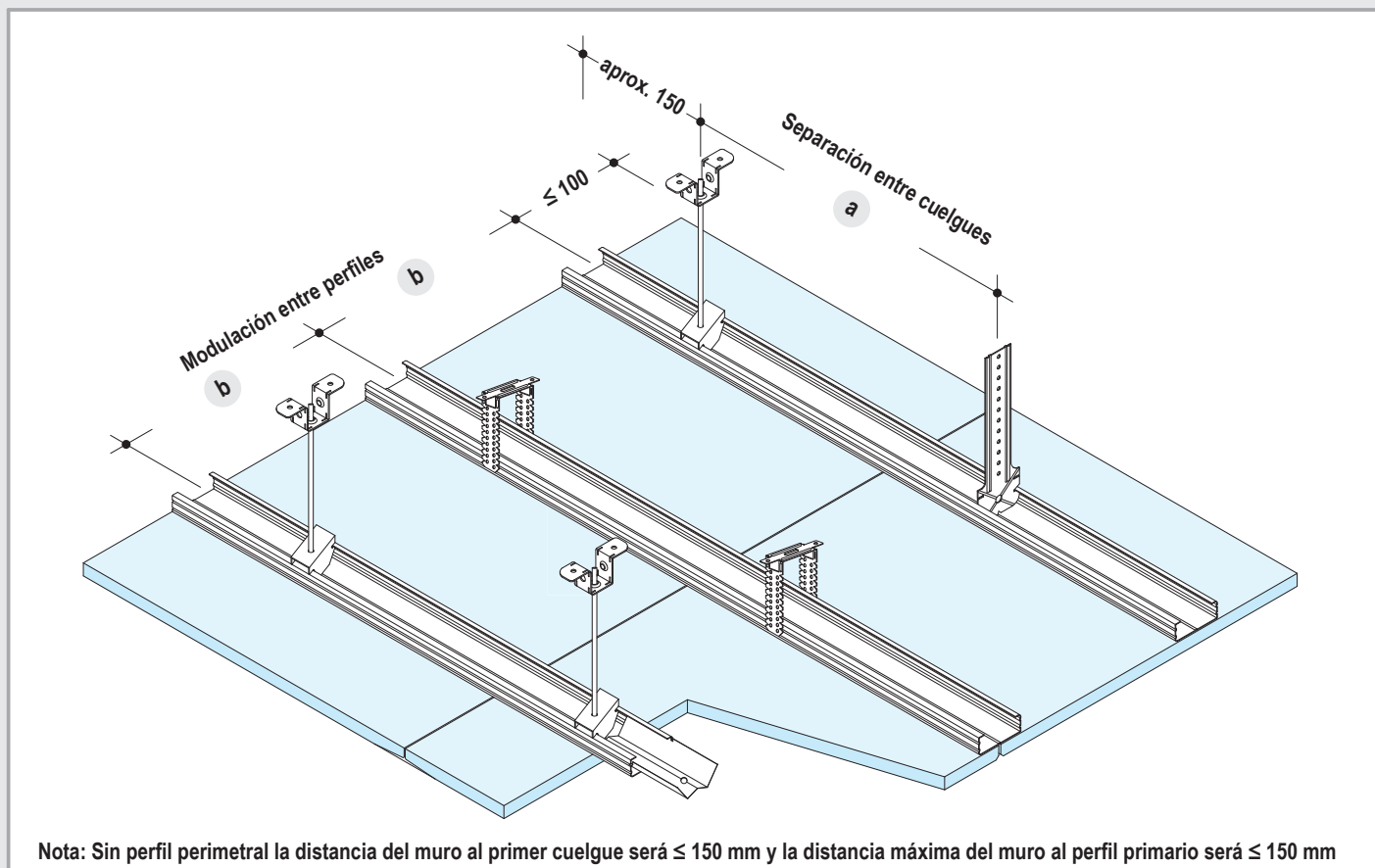


D11.es Knauf Techos Suspendidos

Con maestra F47/17 en una dirección

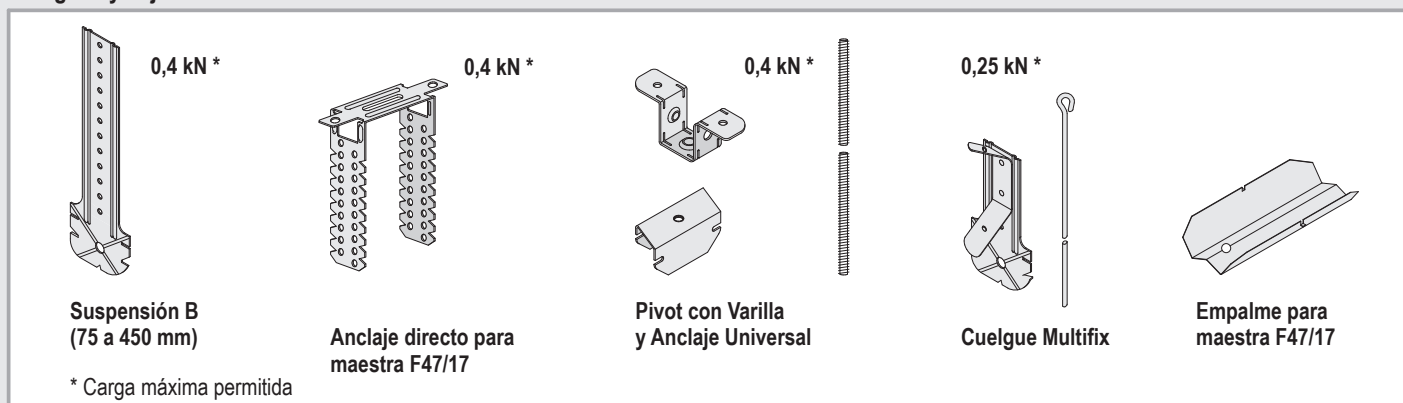


Perfil Primario



Nota: Sin perfil perimetral la distancia del muro al primer cuelgue será ≤ 150 mm y la distancia máxima del muro al perfil primario será ≤ 150 mm

Cuelgues y sujeciones



Separación de estructura

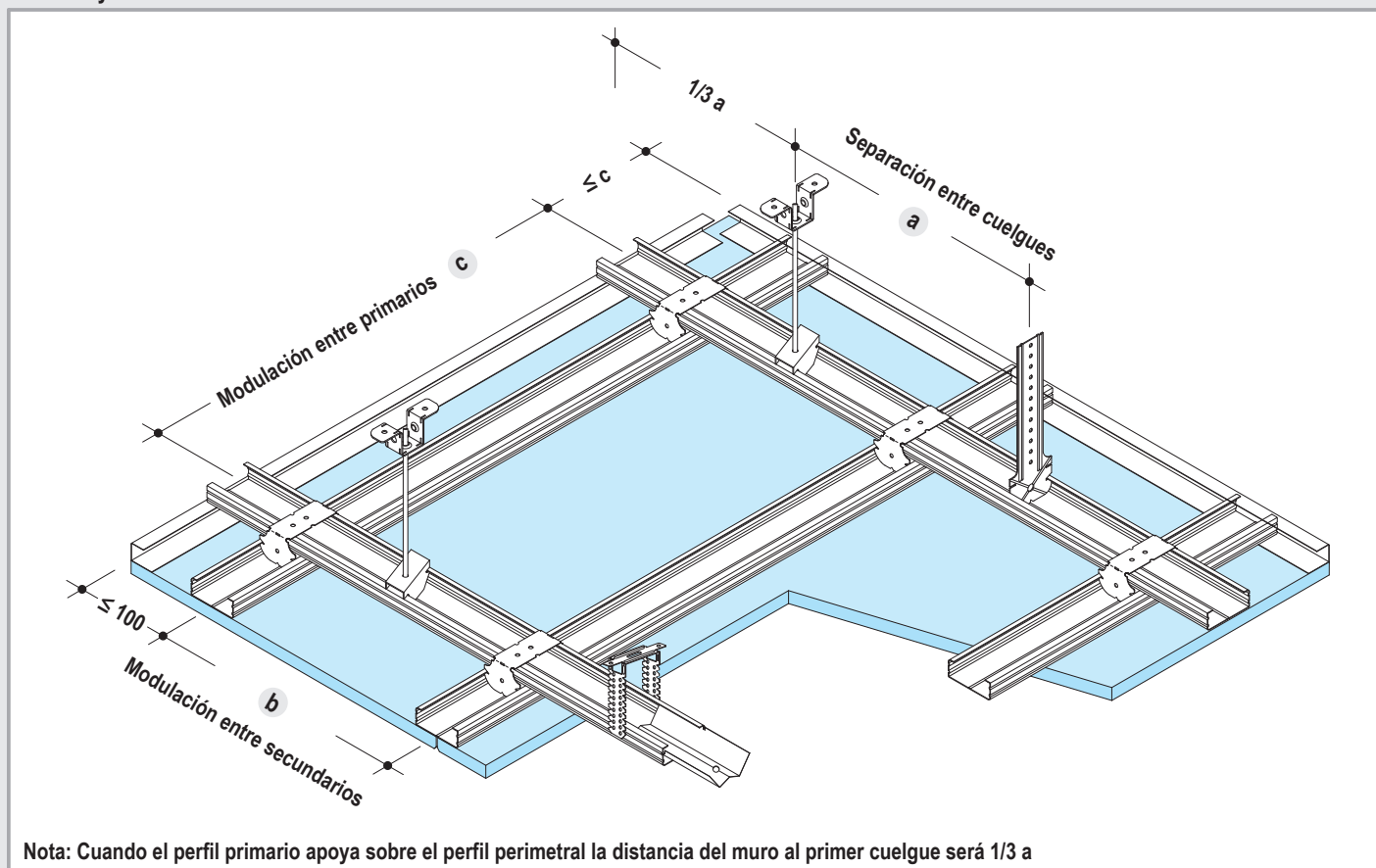
Estructura	Separación entre Cuelgues a	Modulación entre Perfiles b																						
Fijado directamente o colgado al forjado																								
	<table border="1"> <thead> <tr> <th>Rango -p- kN/m²</th> <th>Separación entre cuelgues Carga máx. por cuelgue ≤ 0,25 kN mm</th> </tr> </thead> <tbody> <tr> <td>≤ 0,15</td> <td>1200</td> </tr> <tr> <td>0,15 < p ≤ 0,30</td> <td>1000</td> </tr> <tr> <td>0,30 < p ≤ 0,50</td> <td>750</td> </tr> </tbody> </table>	Rango -p- kN/m ²	Separación entre cuelgues Carga máx. por cuelgue ≤ 0,25 kN mm	≤ 0,15	1200	0,15 < p ≤ 0,30	1000	0,30 < p ≤ 0,50	750	<table border="1"> <thead> <tr> <th rowspan="2">Placa Tipo</th> <th rowspan="2">Espesor mm</th> <th colspan="2">Sep. entre perfiles mm</th> </tr> <tr> <th>Transversal</th> <th>Longitudinal</th> </tr> </thead> <tbody> <tr> <td rowspan="2">Standard A o</td> <td>12,5</td> <td rowspan="2">500</td> <td rowspan="2">400</td> </tr> <tr> <td>2x12,5</td> </tr> <tr> <td>Impregnada H1</td> <td>15</td> <td>550</td> <td></td> </tr> </tbody> </table>	Placa Tipo	Espesor mm	Sep. entre perfiles mm		Transversal	Longitudinal	Standard A o	12,5	500	400	2x12,5	Impregnada H1	15	550
Rango -p- kN/m ²	Separación entre cuelgues Carga máx. por cuelgue ≤ 0,25 kN mm																							
≤ 0,15	1200																							
0,15 < p ≤ 0,30	1000																							
0,30 < p ≤ 0,50	750																							
Placa Tipo	Espesor mm	Sep. entre perfiles mm																						
		Transversal	Longitudinal																					
Standard A o	12,5	500	400																					
	2x12,5																							
Impregnada H1	15	550																						

D112a.es Knauf Techos Suspendidos

Con maestra F47/17 en dos direcciones a distinto nivel



Primario y Secundario



Nota: Cuando el perfil primario apoya sobre el perfil perimetral la distancia del muro al primer cuelgue será 1/3 a

Cuelgues y sujeciones

<p>0,4 kN *</p>	<p>0,4 kN *</p>	<p>0,4 kN *</p>	<p>0,25 kN *</p>	<p>0,25 kN *</p>	<p>0,4 kN *</p>
<p>Suspensión B (75 a 450 mm)</p>	<p>Anclaje directo para maestra F47/17</p>	<p>Pivot con Varilla y Anclaje Universal</p>	<p>Cuelgue Multifix</p>	<p>Empalme para maestra F47/17</p>	<p>Caballete F47/17</p>

* Carga maxima permitida

Separación de estructura

Estructura	Separación entre Cuelgues/Fijaciones a	Modulación entre Primarios c	Modulación entre Secundarios b																																										
Fijado directamente o colgado del forjado o estructura de soporte																																													
	<table border="1"> <tr> <th>Rango -p-</th> <th>Separación entre Cuelgues/Fijaciones</th> </tr> <tr> <td>Carga máx. por cuelgue</td> <td>$\leq 0,25$ kN</td> </tr> <tr> <td>kN/m²</td> <td>mm</td> </tr> <tr> <td>$\leq 0,15$</td> <td>900</td> </tr> <tr> <td>$0,15 < p \leq 0,30$</td> <td>750</td> </tr> <tr> <td>$0,30 < p \leq 0,50$</td> <td>600</td> </tr> </table>	Rango -p-	Separación entre Cuelgues/Fijaciones	Carga máx. por cuelgue	$\leq 0,25$ kN	kN/m ²	mm	$\leq 0,15$	900	$0,15 < p \leq 0,30$	750	$0,30 < p \leq 0,50$	600	<table border="1"> <tr> <th>Rango -p-</th> <th>Modulación entre Primarios</th> </tr> <tr> <td>Carga máx. por cuelgue</td> <td>$\leq 0,25$ kN</td> </tr> <tr> <td>kN/m²</td> <td>mm</td> </tr> <tr> <td>$\leq 0,15$</td> <td>1000</td> </tr> <tr> <td>$0,15 < p \leq 0,30$</td> <td>1000</td> </tr> <tr> <td>$0,30 < p \leq 0,50$</td> <td>750</td> </tr> </table>	Rango -p-	Modulación entre Primarios	Carga máx. por cuelgue	$\leq 0,25$ kN	kN/m ²	mm	$\leq 0,15$	1000	$0,15 < p \leq 0,30$	1000	$0,30 < p \leq 0,50$	750	<table border="1"> <tr> <th>Placa</th> <th colspan="3">Modulación entre Secundarios mm</th> </tr> <tr> <th>Tipo</th> <th>Espesor mm</th> <th>Transversal</th> <th>Longitudinal</th> </tr> <tr> <td>A</td> <td>12,5</td> <td rowspan="2">500</td> <td rowspan="2">400</td> </tr> <tr> <td>o</td> <td>2x12,5</td> </tr> <tr> <td>H</td> <td>15</td> <td>550</td> <td></td> </tr> </table>	Placa	Modulación entre Secundarios mm			Tipo	Espesor mm	Transversal	Longitudinal	A	12,5	500	400	o	2x12,5	H	15	550	
	Rango -p-	Separación entre Cuelgues/Fijaciones																																											
	Carga máx. por cuelgue	$\leq 0,25$ kN																																											
kN/m ²	mm																																												
$\leq 0,15$	900																																												
$0,15 < p \leq 0,30$	750																																												
$0,30 < p \leq 0,50$	600																																												
Rango -p-	Modulación entre Primarios																																												
Carga máx. por cuelgue	$\leq 0,25$ kN																																												
kN/m ²	mm																																												
$\leq 0,15$	1000																																												
$0,15 < p \leq 0,30$	1000																																												
$0,30 < p \leq 0,50$	750																																												
Placa	Modulación entre Secundarios mm																																												
Tipo	Espesor mm	Transversal	Longitudinal																																										
A	12,5	500	400																																										
o	2x12,5																																												
H	15	550																																											

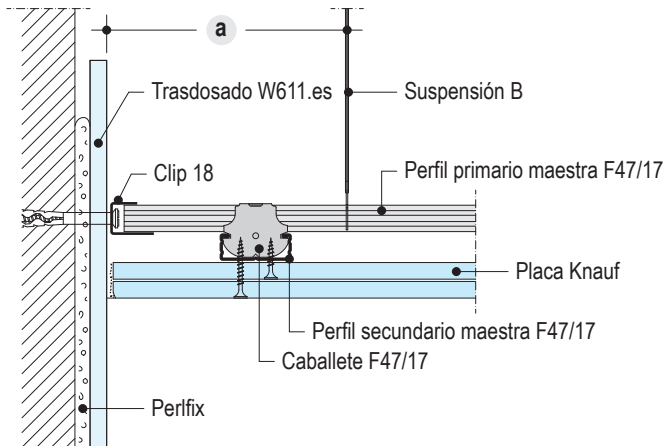
D112a.es Knauf Techos Suspendidos

Con maestra F47/17 en dos direcciones a distinto nivel



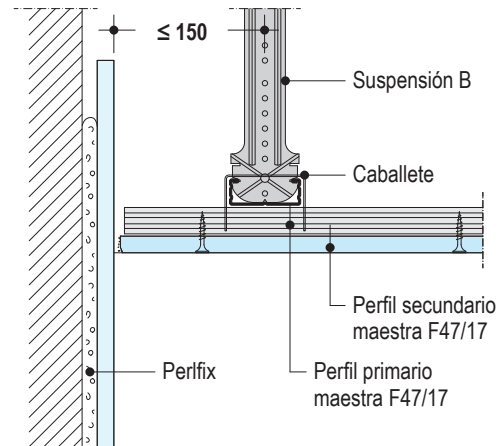
Detalles E 1:5 / Perfiles Primario y Secundario

D112a.es-A2 Encuentro con Trasdoso W611.es

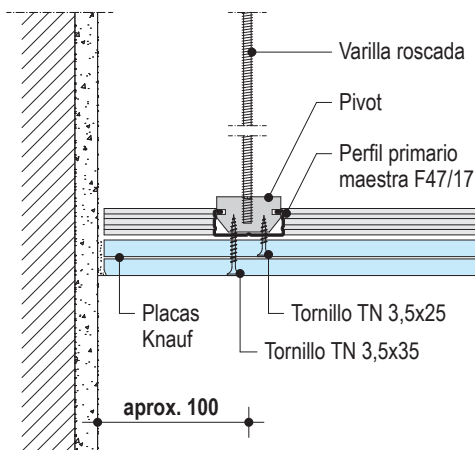


Suspensión B fijada directamente 0,4 kN

D112a.es-B2 Encuentro con Trasdoso W611.es

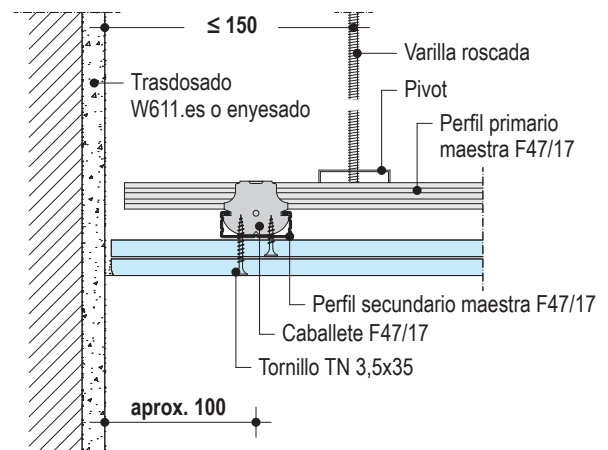


D112a.es-C2 Encuentro con muro

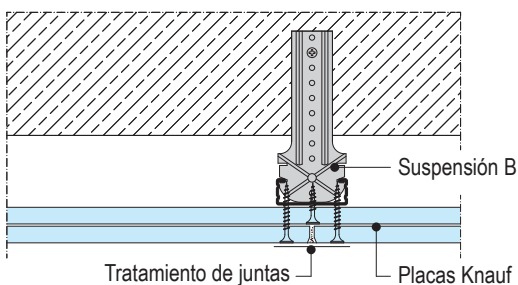


Suspensión B fijada directamente 0,4 kN

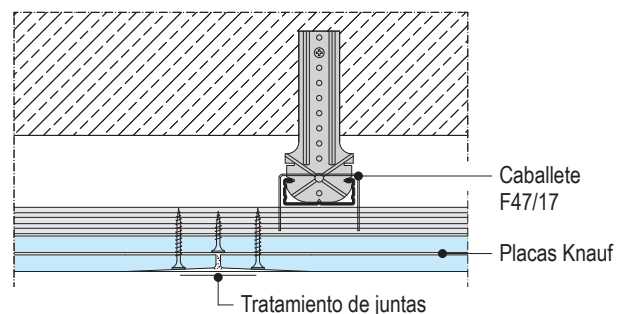
D112a.es-D2 Encuentro con muro



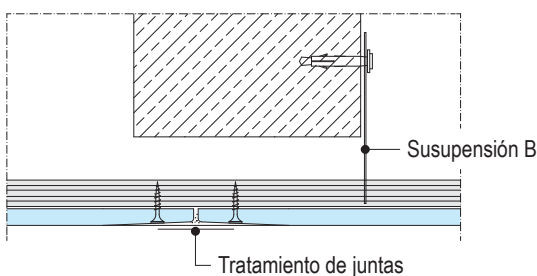
D112a.es-E2 Junta Transversal - Perfiles en una dirección



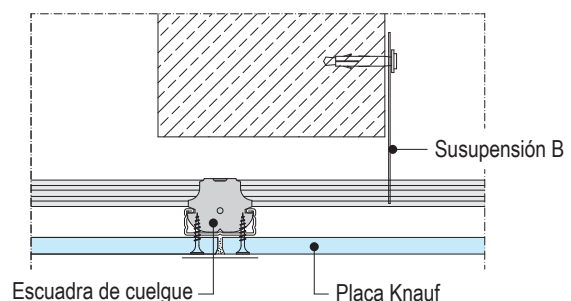
D112a.es-F2 Junta Longitudinal - Perfiles en dos direcciones



D112a.es-G2 Junta Longitudinal - Perfiles en una dirección



D112a.es-H2 Junta Transversal - Perfiles en dos direcciones



D112b.es Knauf Techos Suspendingos

Altura mínima de techo suspendido con maestra CD 60/27 / Cuelgues y cargas permitidas



Altura mínima de techo suspendido

El descuelgue es igual a la longitud de cuelgue + altura del perfil + espesor de placas

Sistema	Cuelgues					Perfil	
	con parte superior Nonius		con varilla de cuelgue		con anclaje directo		
							Altura total del perfil
	Cuelgue Nonius	Cuelgue Combinado	Cuelgue Combinado	Cuelgue CD 60/27	Anclaje Directo	Altura del perfil	
D112.es	≥ 130	≥ 110	≥ 110	≥ 100	≤ 100	CD 60/27 + CD 60/27	54
D113.es	≥ 130	≥ 110	≥ 110	≥ 100	≤ 100	CD 60/27	27

Ejemplo de cálculo: D112.es con cuelgue Nonius (130 mm), estructura metálica con 2 alturas (54 mm) y placas (2x12,5 mm) = 209 mm

Carga máxima 0,25 kN (25 kg)

Cuelgue combinado	Cuelgue CD 60/27		Suspendido con Varilla de cuelgue
para maestra CD 60/27	para maestra CD 60/27	+	

Carga máxima 0,40 kN (40 kg)

Anclaje directo	Para maestra CD 60/27	
Cortar o doblar dependiendo de la altura de descuelgue del techo		
		125 mm 60 mm / 50 mm

Cuelgue Nonius	Nonius cerrado	Cuelgue combinado	Suspensión: Parte superior Nonius con seguro Nonius
Cuegue reforzado para maestra 60/27	Cuegue reforzado para maestra 60/27	Cuegue reforzado para maestra 60/27	
		+	

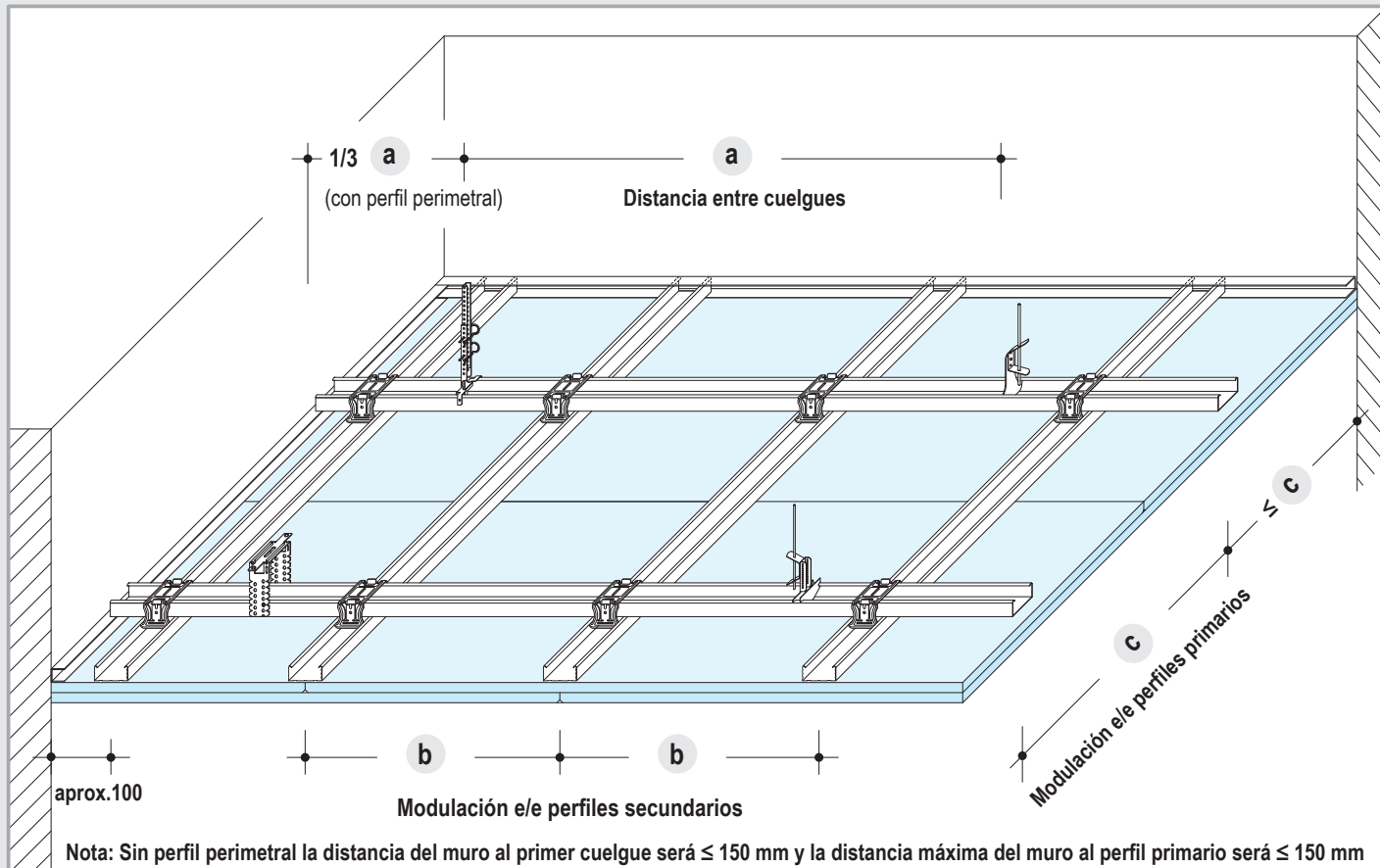
Observación	<p>Para sistemas con resistencia al fuego desde abajo</p> <ul style="list-style-type: none"> • Para peso $\geq 0,4 \text{ kN/m}^2$ atornillar las lengüetas laterales al perfil CD 60/27, con tornillos Knauf LN 3,5x9 mm. • Se debe tener en cuenta el tipo de cuelgue adecuado, evitando utilizar tacos de plástico o cualquiera no homologado para ello. • Se recomiendan tacos metálicos $\geq \text{M6}$ reforzados, que penetren como mínimo 6 cm y con carga admisible de 500 N.
--------------------	---

D112b.es Knauf Techos Suspendidos

Con maestra CD 60/27 y estructura metálica a distinto nivel



Perfiles primarios y secundarios a distinto nivel



Separación máxima entre primarios

- Sin resistencia al fuego

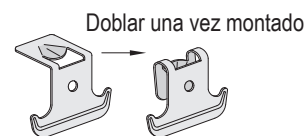
medidas en mm

Distancia entre Primarios c	Distancia entre Cuelgues a			Solo para techo bajo techo $\leq 0,65$ ¹⁾
	Rango kN/m^2 (Ver tabla pág. 2)			
	$\leq 0,15$	$\leq 0,30$	$\leq 0,50$ ¹⁾	$\leq 0,65$ ¹⁾
500	1200	950	800	750
600	1150	900	750	700
700	1100	850	700	650
800	1050	800	700	-
900	1000	800	-	-
1000	950	750	-	-
1100	900	750	-	-
1200	900	-	-	-

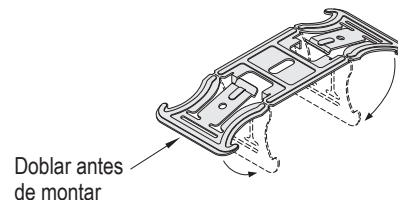
1) Utilizar solamente cuelgues con capacidad de carga de como mínimo 0,40 kN.

Unión entre primarios y secundarios

Escuadra de cuelgue para CD 60/27



Caballete para CD 60/27



Separación máxima entre secundarios

- Sin resistencia al fuego

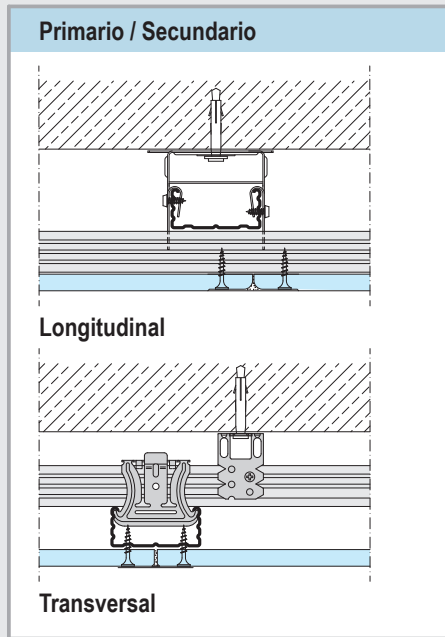
Espesor placa mm	Placa Transversal a los secundarios mm	b
12,5 / 2x12,5	500	
15	550	En caso de protección al fuego, ver otras soluciones en página 3
18	600	

D112b.es Knauf Techos Suspendidos

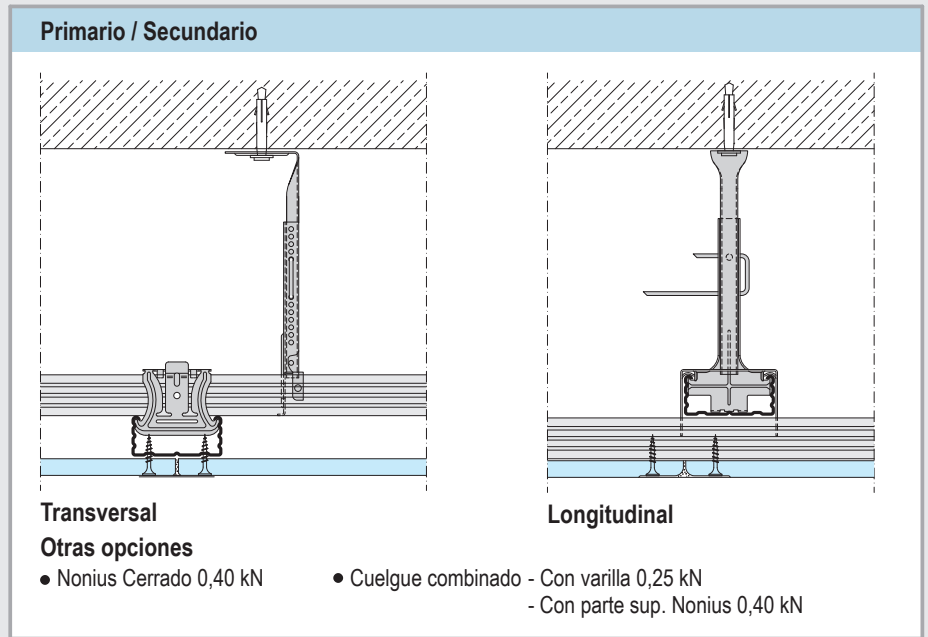
Con maestra CD 60/27 y estructura metálica a distinto nivel



Fijo, ej. Anclaje directo



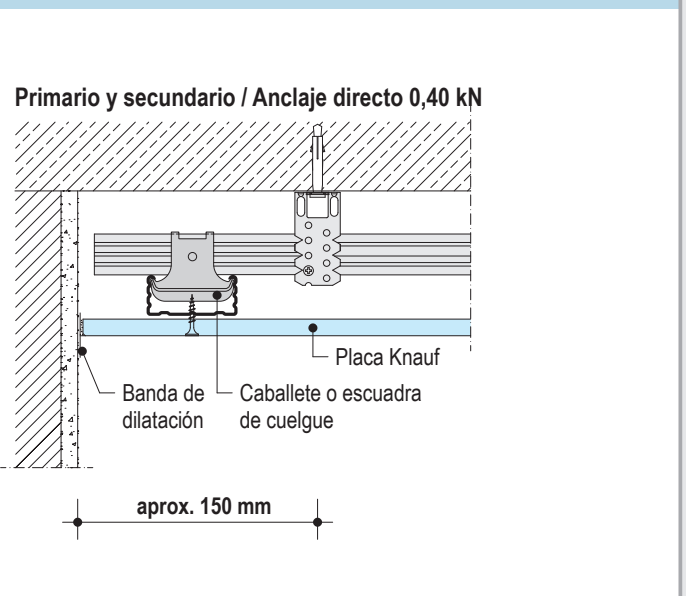
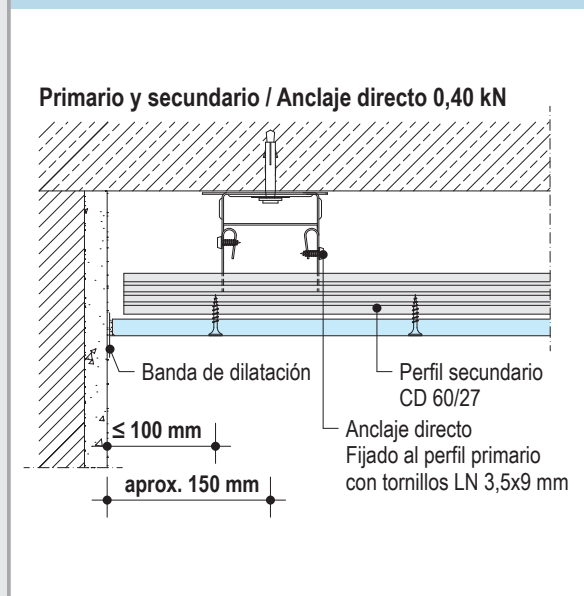
Suspendido, ej. Cuelgue Nonius hasta 0,40 kN



Detalles E 1:5

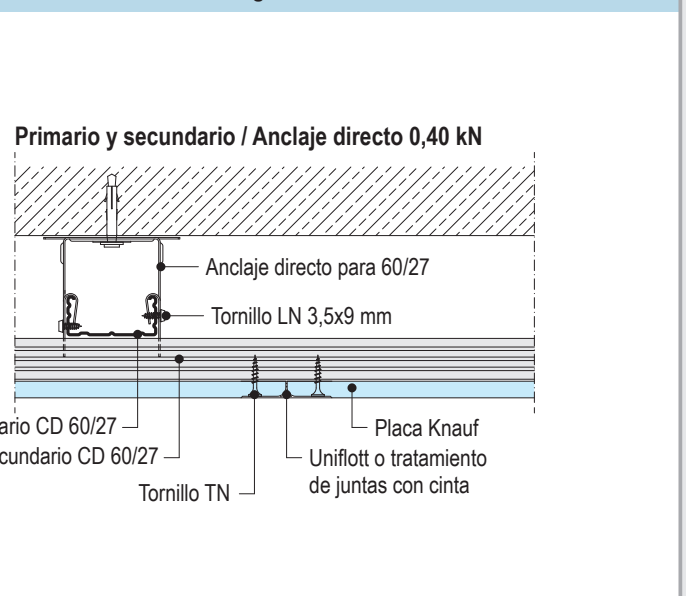
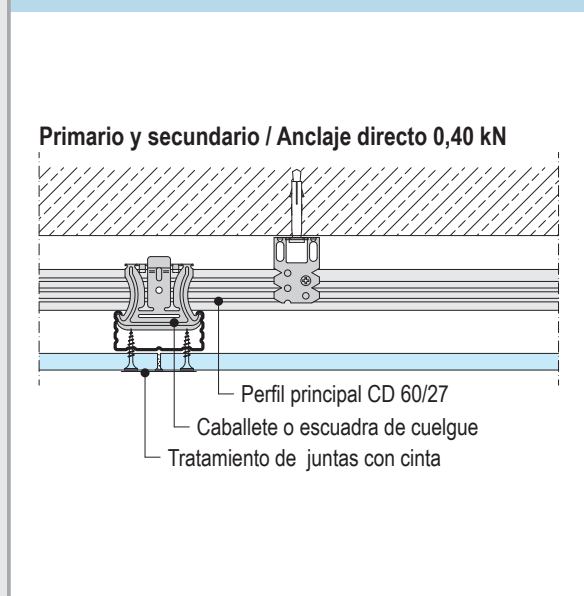
D112b.es-A3 Encuentro con muro sin perfil perimetral

D112b.es-B3 Encuentro con muro sin perfil perimetral



D112b.es-C3 Junta Transversal

D112b.es-D3 Junta Longitudinal



D112b.es Knauf Techos Suspendedos

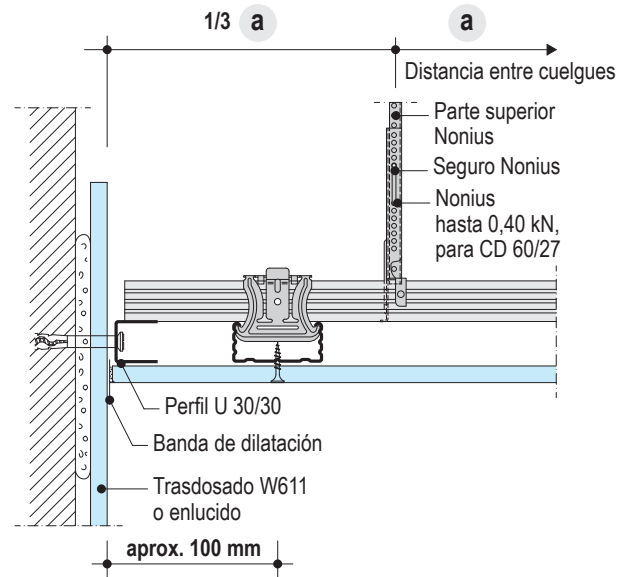
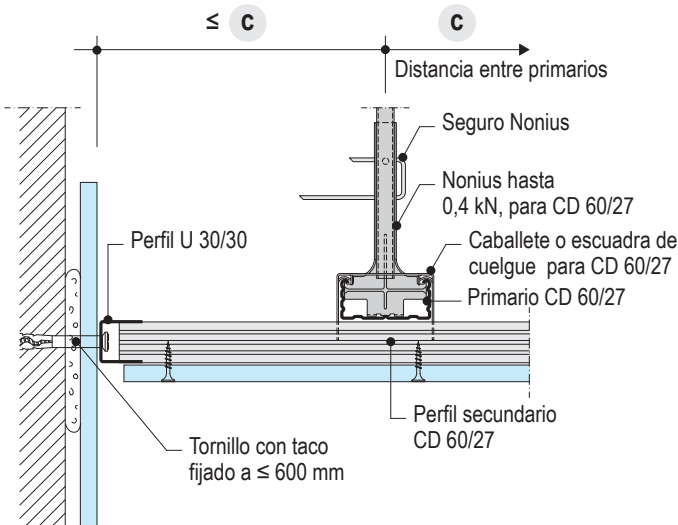
Con maestra CD 60/27 y estructura metálica a distinto nivel



Detalles E 1:5

D112b.es-A4 Encuentro con Muro. Junta Vista con perfil perimetral

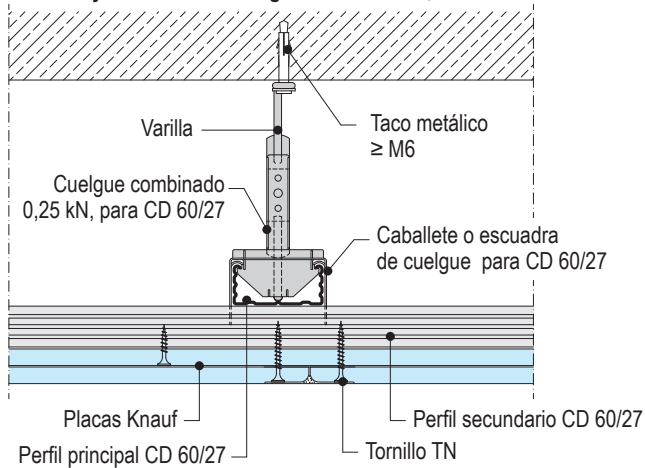
D112b.es-B4 Encuentro con Muro con perfil perimetral



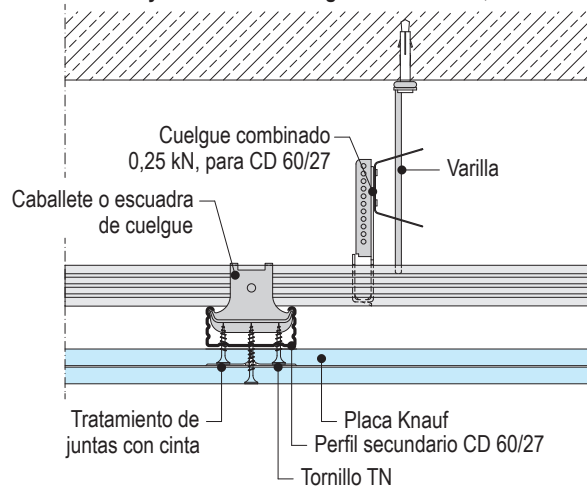
D112b.es-C4 Junta Longitudinal

D112b.es-D4 Junta Transversal

Primario y secundario / Cuelgue combinado 0,25 kN



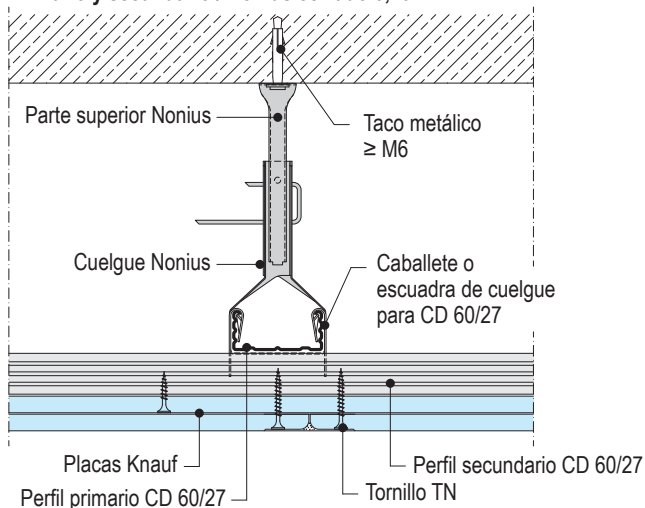
Primario y secundario / Cuelgue combinado 0,25 kN



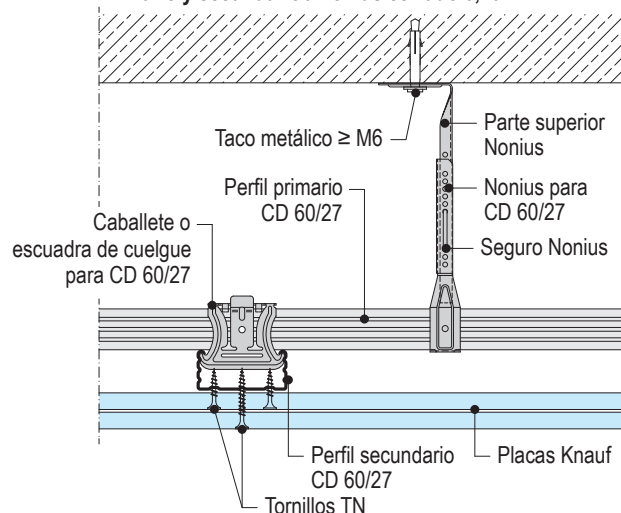
D112b.es-E4 Junta Longitudinal

D112b.es-F4 Junta Transversal

Primario y secundario / Nonius cerrado 0,40 kN



Primario y secundario / Nonius cerrado 0,40 kN

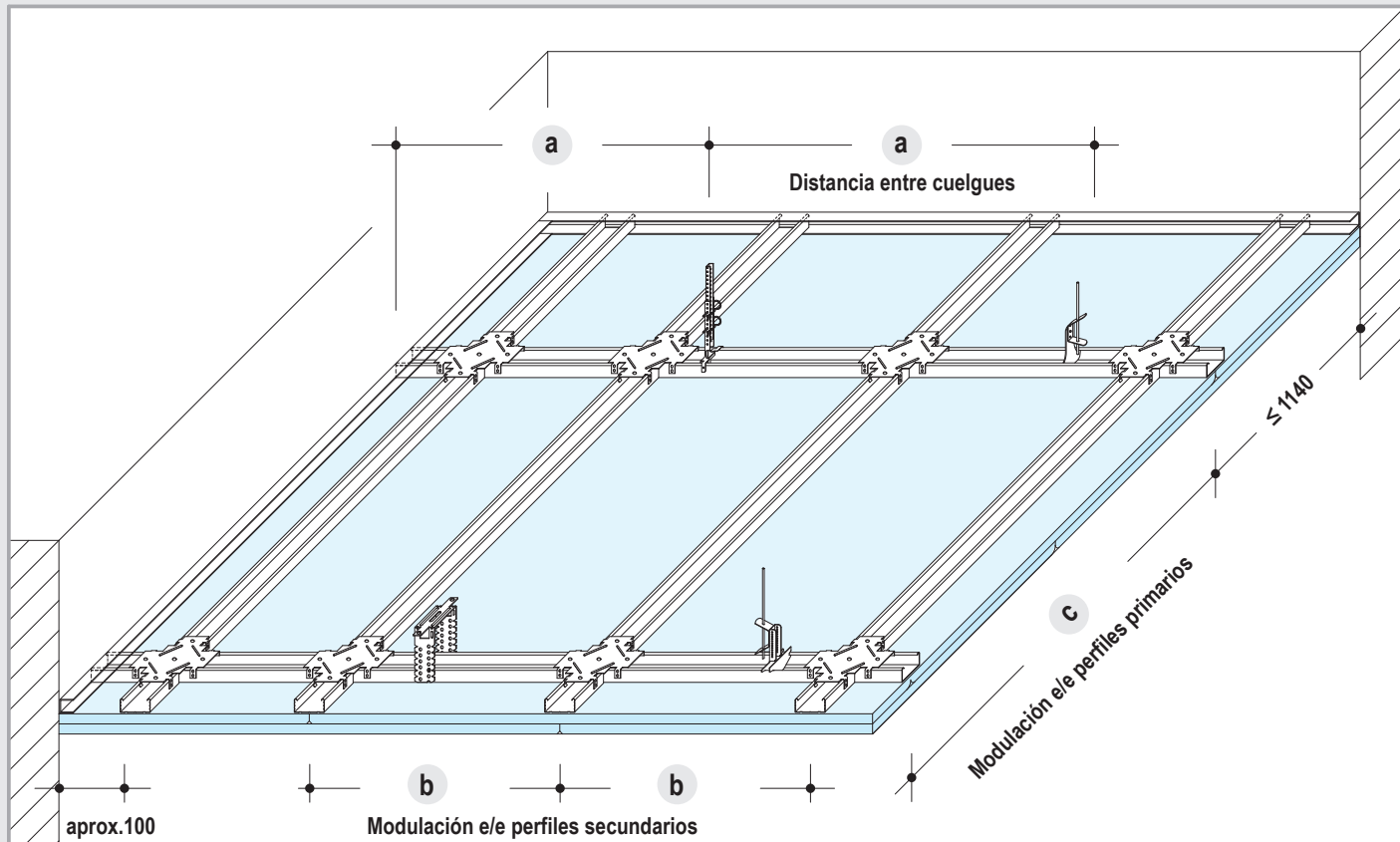


D113.es Knauf Techos Suspendidos

Con maestra CD 60/27 y estructura metálica al mismo nivel



Perfiles primarios y secundarios al mismo nivel



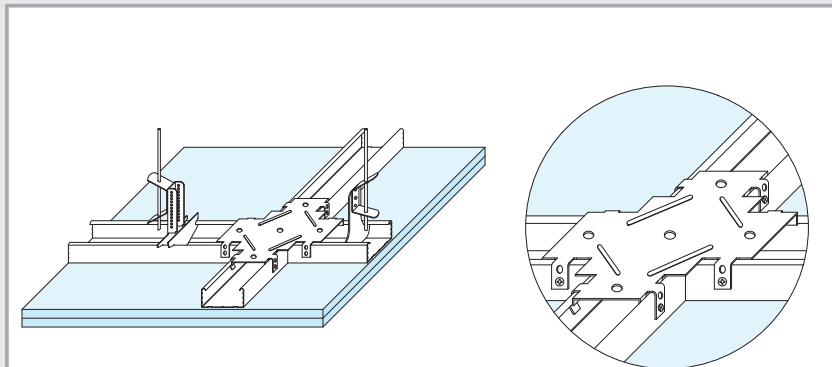
Separación máxima de la estructura

- Sin resistencia al fuego

Distancia entre Primarios c	Distancia entre Cuelgues a Rango kN/m ² (Ver página 2)		
	≤ 0,15	≤ 0,30	≤ 0,50 ¹⁾
1200	1100	-	-
	-	650	-
	-	-	650

1) Utilizar cuelgues con capacidad de carga de 0,40 kN

Sistema D113.es con resistencia al fuego



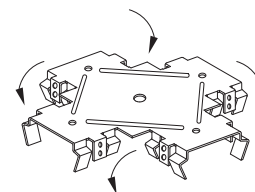
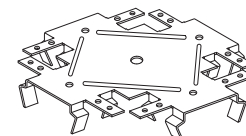
Ver modulaciones y espesores de placa en página 13

Se deben doblar y atornillar las lengüetas del emplame en cruz al perfil 60/27 con tornillos LN 3,5 x 9 mm.

La longitud de los perfiles secundarios es de 114 cm.

Unión entre primarios y secundarios

Empalme en cruz



Para sistemas sin resistencia al fuego, doblar las lengüetas sobre la maestra CD 60/27 para unir los perfiles primarios y secundarios.

Separación máxima entre secundarios

- Sin resistencia al fuego

Esesor placa mm	Placa Transversal a los secundarios mm	b
12,5 / 2x12,5	500	En caso de protección al fuego, ver otras soluciones en página 13
15	550	
18	600	

Observación

Con un cálculo justificado, según cargas, se podrían variar las dimensiones dadas en la tabla.

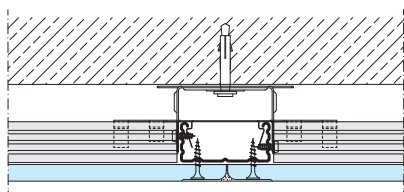
D113.es Knauf Techos Suspendidos

Con maestra CD 60/27 y estructura metálica al mismo nivel

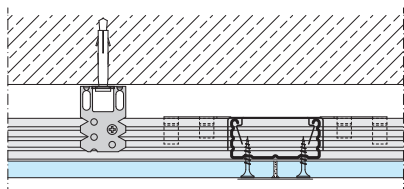


Anclaje directo hasta 0,40 kN

Primario / Secundario



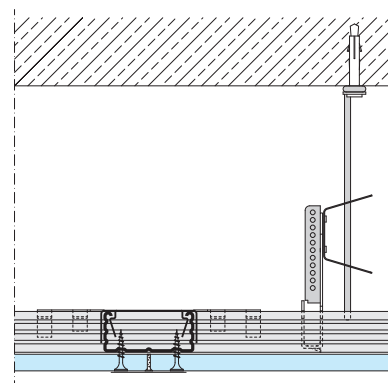
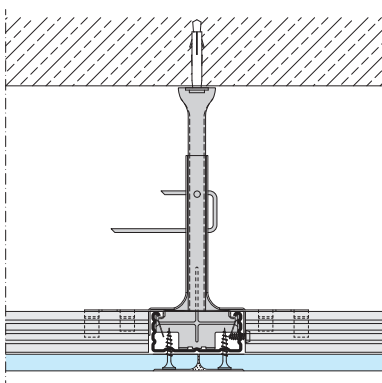
Longitudinal



Transversal

Suspendido, ej. Cuelgue Nonius hasta 0,40 kN

Primario / Secundario



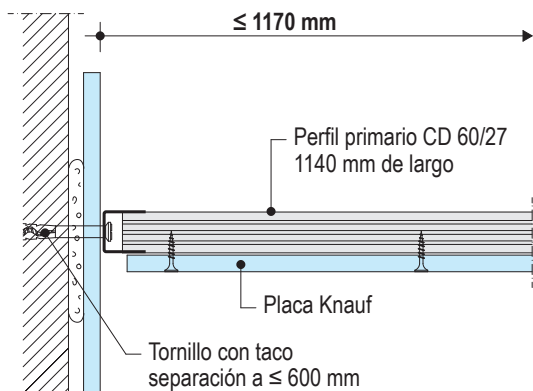
Otras opciones

- Nonius Cerrado 0,40 kN
- Cuelgue combinado
 - Con varilla 0,25 kN
 - Con parte sup. Nonius 0,40 kN

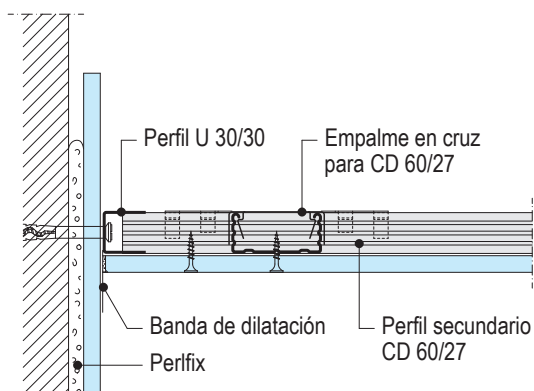
Transversal

Detalles E 1:5

D113.es-A1 Encuentro con muro. Junta Vista

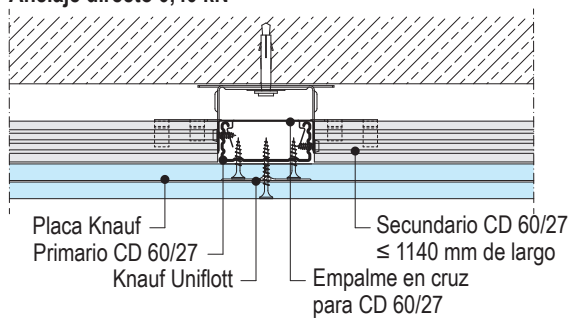


D113.es-B1 Encuentro con muro



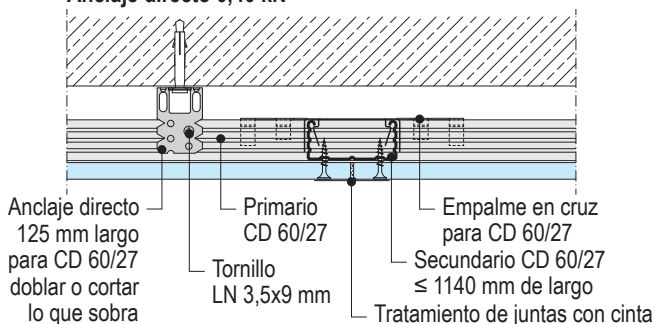
D113.es-C1 Junta longitudinal

Anclaje directo 0,40 kN



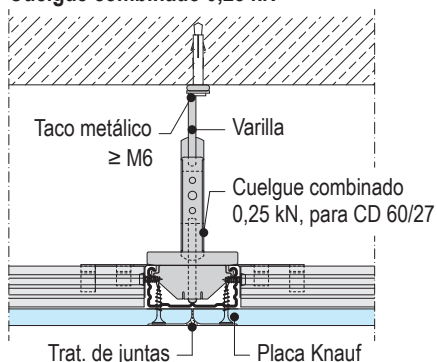
D113.es-D1 Junta transversal

Anclaje directo 0,40 kN

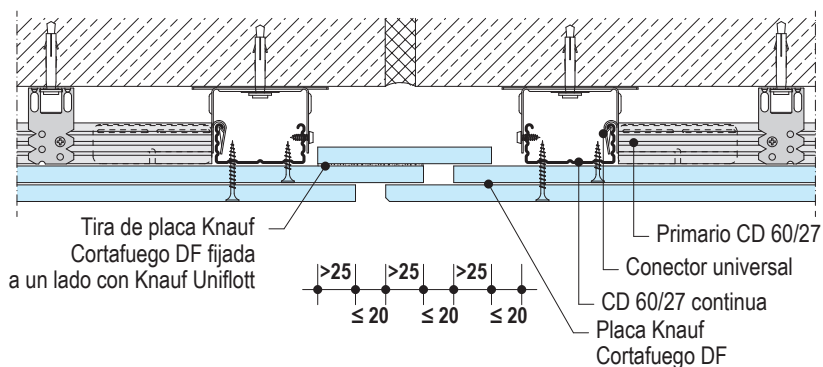


D113.es-E1 Junta longitudinal

Cuelgue combinado 0,25 kN



D113.es-F1 Junta de Dilatación. Con resistencia al fuego



Sistemas con protección al fuego

Los techos suspendidos con resistencia al fuego son sistemas compuestos por placas de yeso laminado Knauf Cortafuego DF o Knauf Diamant DFH11R y una estructura de perfiles metálicos de maestra CD60/27 o F47/17 que están suspendidos del forjado o estructura portante del edificio. De acuerdo a su composición en tipo, espesor y número de placas mantienen una resistencia al fuego determinada, según la norma de ensayo UNE-EN 1364-2 "Resistencia al fuego de elementos no portantes. Parte 2: Falsos Techos".

Los sistemas de techos suspendidos con resistencia al fuego EI60, EI90 y EI120 pueden disponer de accesorios como trampillas de acceso o registros de forma cuadrada y rectangular, quedando integrada dentro del propio techo suspendido continuo y garantizando la misma resistencia al fuego desde abajo del conjunto.

Configuración del sistema

Techo suspendido con protección al fuego desde abajo Con estructura en dos direcciones sin colaboración del forjado	Resistencia al fuego	Perfil Maestra	Sistema constructivo Espesor y tipo de placa mm	Distancia estructura de soporte			N° de ensayo
				Perfil sec. b mm	Cuelgues a mm	Perfil prim. c mm	
D112 	EI 30'	CD 60/27	2x12,5 A	<div style="border: 2px solid red; padding: 5px;"> <p>Actualización (enero 2024) Soluciones EI30 sustituidas por: Techo D112b con maestras CD 60/27 y placa Knauf Alta Dureza 18 mm.</p> <p>distancia máx .secundarios: 500 mm distancia máx. cuelgues: 750 mm distancia máx. primarios: 1000 mm</p> </div>			E-069520-003
D113 		CD 60/27	2x12,5 A				13-6677-3343
D113 	EI 45'	CD 60/27	25 DF	500	600	1200	16-11680-113
D112 	EI 60'	F47/17	2x15 DF	500	750	1000	060853-002
D113 		CD 60/27	2x15 DF	400	700	800	E-069520-002
D113 		CD 60/27	2x15 DF	400	600	1200	E-063910-001
D112 	EI 90'	F47/17	3x12,5 DF	500	700	800	066211-001
D113 		CD 60/27	3x12,5 DF	500	700	800	E-079196-001
D113 		CD 60/27	3x12,5 DF	400	600	1200	E-069520-001
D112 	EI 120'	CD 60/27	2x25 DF	400	700	800	E-63910-002
D113 		CD 60/27	2x25 DF	400	600	1200	050420-001

Nota

Según el DB-SI del CTE los informes de ensayo y clasificación de sistemas con resistencia al fuego son vigentes durante 10 años

Encuentros de tabiques Knauf con techos continuos, para mantener la resistencia al fuego

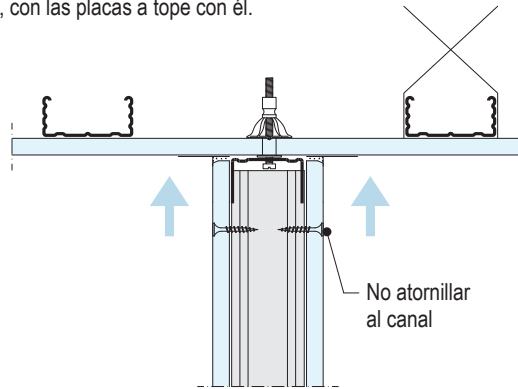
Se recomienda que los tabiques acometan contra el forjado para un mejor comportamiento al fuego, acústico y térmico. Sin embargo cuando se instala un tabique posterior a un techo suspendido con resistencia al fuego, para mantener la misma prestación, el techo se deberá anclar al mismo tabique, cuando exista la certeza de que el fuego no vaya a provocar en dicho tabique una deformación tal, que tire del techo y ponga en juego su estabilidad. En caso de tener más de una placa, todas las juntas de la primera capa de placas deben estar por lo menos emplastecidas.

Distintas configuraciones posibles:

Fuego desde abajo

Para techo cortafuego solo, con resistencia desde abajo hacia arriba:
 No se debe atornillar el canal superior del tabique a la estructura del techo suspendido.
 Se debe llegar con el tabique apoyando al techo, con las placas a tope con él.
 Situar solamente un taco no inflamable pasante.

Esquema



Detalle del anclaje de un tabique Knauf en un techo suspendido (según certificado 381 MPA Braunschweig)

- Utilizar un taco pasante no inflamable (diámetro mínimo 6 mm) y modulación ≤ 500 mm

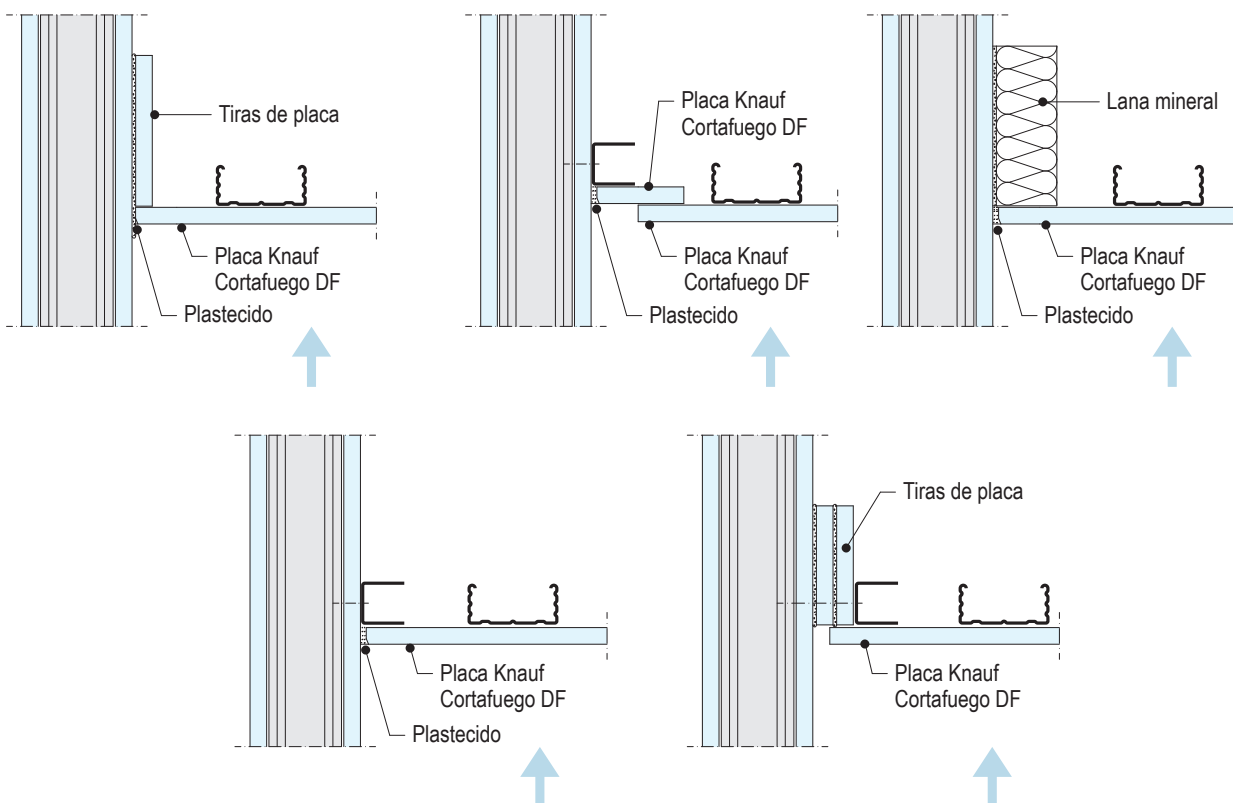
Observación Cuando se trate de tabiques cortafuego, el techo pasante deberá tener como mínimo la misma resistencia al fuego que la del tabique que llega a él.

Encuentros de techos con tabiques Knauf, con resistencia al fuego

Cualquier techo suspendido con protección al fuego desde abajo cualquiera sea su resistencia al fuego, puede ser acometido a un tabique Knauf, utilizando una de las soluciones constructivas indicadas sin perder la resistencia al fuego del conjunto. Ambos sistemas deberán tener la misma resistencia al fuego.

Para mantener la resistencia al fuego, los acabados del techo en su perímetro deben ser estancos. Esto se logra utilizando alguna de las soluciones propuestas.

Ejemplos



D112b/D113.es Knauf Techos Suspendidos

Resistencia al fuego EI 30. Desde abajo



D112b.es EI 30 - Con maestra CD 60/27 Ver página 13

Placa Knauf Standard A 2x12,5 mm Cuelgue: Combinado Carga máxima: 0,25 kN		Esquema de Montaje 1ª placa Placa Knauf Standard A espesor: 12,5 mm anchura: 1200 mm					
Tornillos <table border="1"> <thead> <tr> <th>Autoperforantes Knauf</th> <th>Separación entre tornillos</th> </tr> </thead> <tbody> <tr> <td>1ª placa TN 3,5x25</td> <td rowspan="2">170 mm</td> </tr> <tr> <td>2ª placa TN 3,5x35</td> </tr> </tbody> </table>		Autoperforantes Knauf		Separación entre tornillos	1ª placa TN 3,5x25	170 mm	2ª placa TN 3,5x35
Autoperforantes Knauf	Separación entre tornillos						
1ª placa TN 3,5x25	170 mm						
2ª placa TN 3,5x35							

D113.es EI 30 - Con maestra CD 60/27 Ver página 13

Placa Knauf Standard A 2x12,5 mm Cuelgue: Combinado Carga máxima: 0,25 kN		Esquema de Montaje 1ª placa Placa Knauf Standard A espesor: 12,5 mm anchura: 1200 mm					
Tornillos <table border="1"> <thead> <tr> <th>Autoperforantes Knauf</th> <th>Separación entre tornillos</th> </tr> </thead> <tbody> <tr> <td>1ª placa TN 3,5x25</td> <td rowspan="2">170 mm</td> </tr> <tr> <td>2ª placa TN 3,5x35</td> </tr> </tbody> </table>		Autoperforantes Knauf		Separación entre tornillos	1ª placa TN 3,5x25	170 mm	2ª placa TN 3,5x35
Autoperforantes Knauf	Separación entre tornillos						
1ª placa TN 3,5x25	170 mm						
2ª placa TN 3,5x35							

Actualización (enero 2024)
Soluciones EI30 sustituidas por:
Techo D112b con maestras CD 60/27 y placa Knauf Alta Dureza 18 mm.
distancia máx. secundarios: 500 mm
distancia máx. cuelgues: 750 mm
distancia máx. primarios: 1000 mm

Detalles E 1:5

<p>D112b.es EI30vu-A2 Junta longitudinal</p>	<p>D113.es EI30vu-B5 Junta transversal</p>
--	--

<p>D113.es EI30vu-A2 Encuentro con muro</p>	<p>D113.es EI30vu-B2 Junta longitudinal</p>
---	---

D112a/D113.es Knauf Techos Suspendidos

Resistencia al fuego EI 60. Desde abajo



D112a.es EI 60 - Con maestra F47/17 Ver página 13

Placa Knauf Cortafuego DF

2x15 mm

Cuelgue: Pivot con varilla
Carga máxima: 0,40 kN

Tornillos

Autoperforantes Knauf	Separación entre tornillos
1ª placa TN 3,5x25	170 mm
2ª placa TN 3,5x45	

Esquema de Montaje

1ª placa

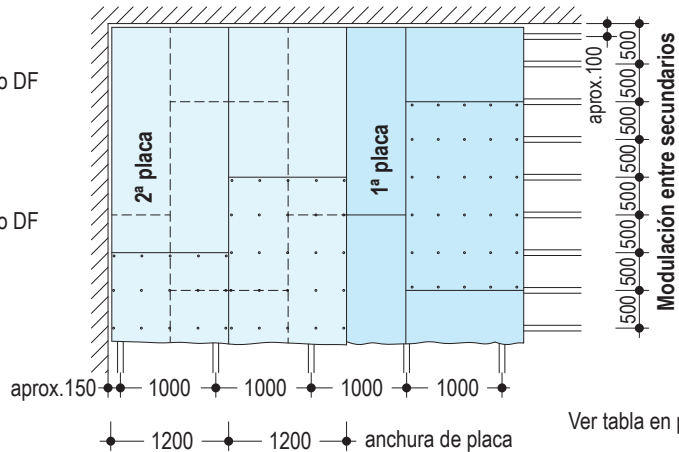
Placa Knauf Cortafuego DF
espesor: 15 mm
anchura: 1200 mm

2ª placa

Placa Knauf Cortafuego DF
espesor: 15 mm
anchura: 1200 mm

Cuelgues e/e 750 mm

Medidas en mm



Ver tabla en pág. 13

D113.es EI 60 - Con maestra CD 60/27 Ver página 13

Placa Knauf Cortafuego DF

2x15 mm

Cuelgue: Combinado
Carga máxima: 0,25 kN

Tornillos

Autoperforantes Knauf	Separación entre tornillos
1ª placa TN 3,5x25	170 mm
2ª placa TN 3,5x45	

Esquema de Montaje

1ª placa

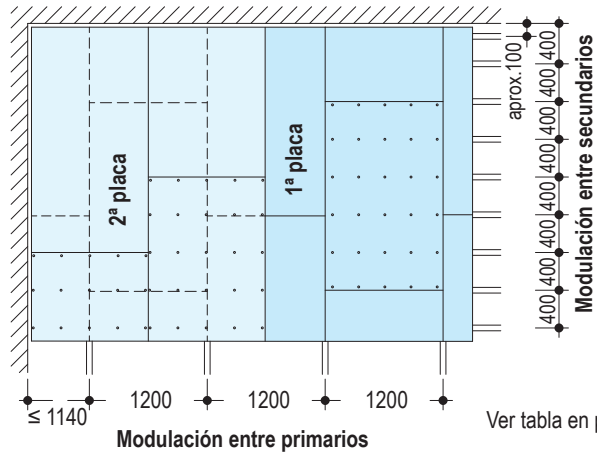
Placa Knauf Cortafuego DF
espesor: 15 mm
anchura: 1200 mm

2ª placa

Placa Knauf Cortafuego DF
espesor: 15 mm
anchura: 1200 mm

Cuelgues e/e 600 mm

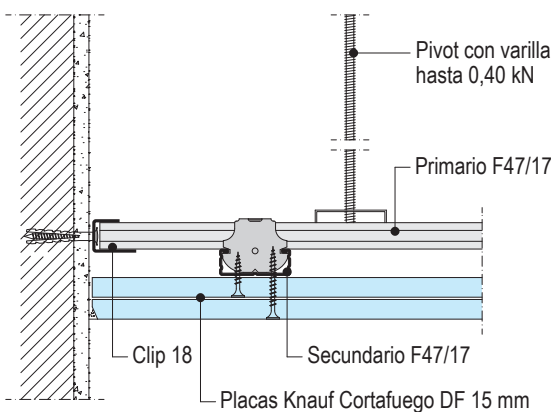
Medidas en mm



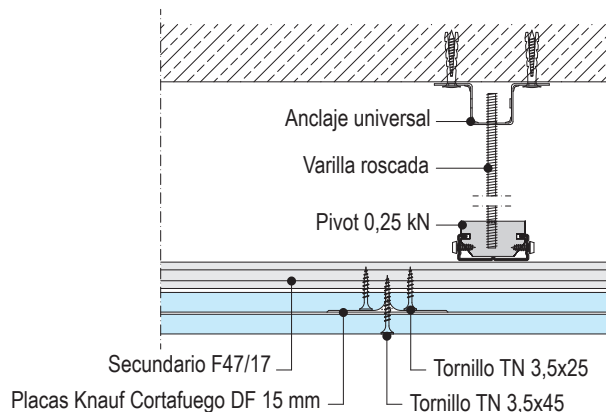
Ver tabla en pág. 13

Detalles E 1:5

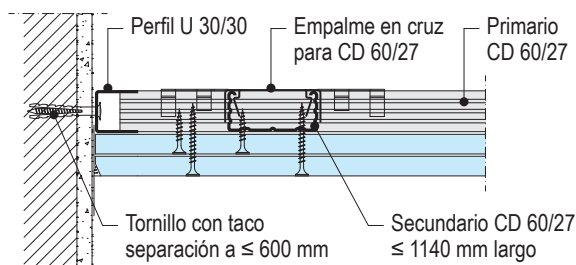
D112a.es EI60vu-A6 Encuentro con muro



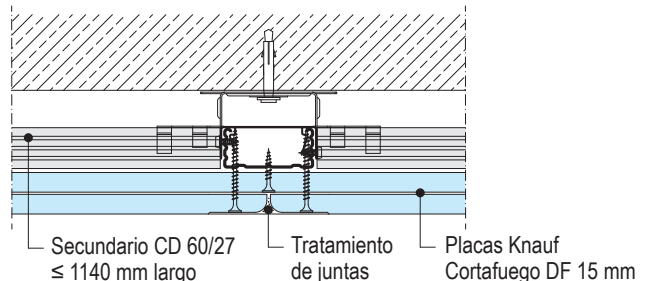
D112a.es EI60vu-B6 Junta longitudinal



D113.es EI60vu-A3 Encuentro con muro



D113.es EI60vu-B3 Junta longitudinal



D112a/D113.es Knauf Techos Suspendidos

Resistencia al fuego EI 90. Desde abajo



D112a.es EI 90 - Con maestra F47/17 Ver página 13

Placas Knauf Cortafuego DF

3x 12,5 mm

Cuelgues: Pivot con varilla

Carga máxima: 0,40 kN

Tornillos

Autoperforantes Knauf	Separación entre tornillos
1ª placa TN 3,5x25	170 mm
2ª placa TN 3,5x35	
3ª placa TN 3,5x55	

* 3ª placa en la misma posición que la 1ª

Esquema de Montaje

1ª y 3ª Placa

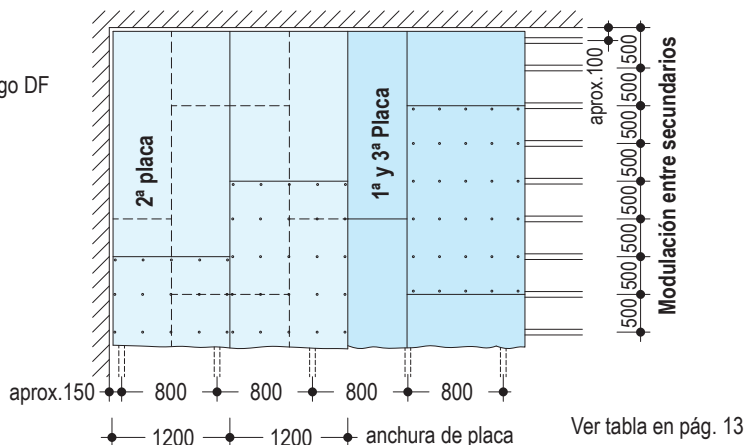
Placas Knauf Cortafuego DF
espesor: 12,5 mm
anchura: 1200 mm

2ª placa

Placa Knauf DF
espesor: 12,5 mm
anchura: 1200 mm

Cuelgues e/e 700 mm

Medidas en mm



Ver tabla en pág. 13

D113.es EI 90 - Con maestra CD 60/27 Ver página 13

Placas Knauf Cortafuego DF

3x 12,5 mm

Cuelgues: Anclaje directo, Nonius, Nonius cerrado, Cuelgue combinado + parte superior Nonius

Carga máxima: 0,40 kN

Tornillos

Autoperforantes Knauf	Separación entre tornillos
1ª placa TN 3,5x35	170 mm
2ª placa TN 3,5x45	
3ª placa TN 3,5x55	

* 3ª placa en la misma posición que la 1ª

Esquema de Montaje

1ª y 3ª Placa

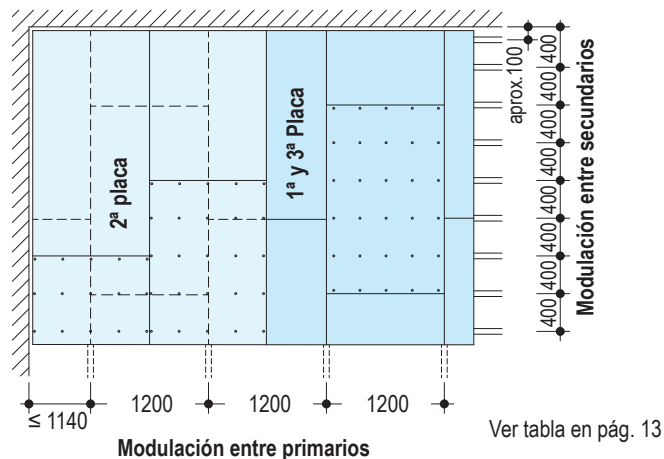
Placas Knauf Cortafuego DF
espesor: 12,5 mm
anchura: 1200 mm

2ª placa

Placas Knauf Cortafuego DF
espesor: 12,5 mm
anchura: 1200 mm

Cuelgues e/e 600 mm

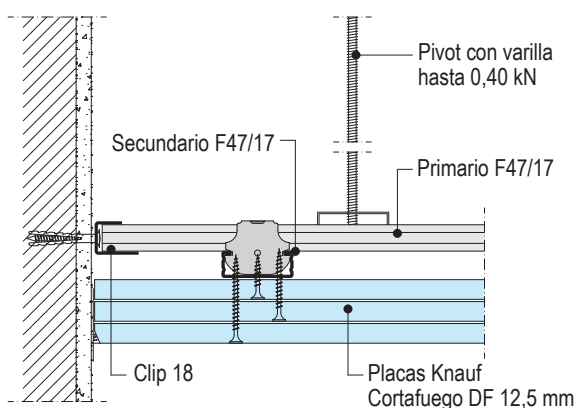
Medidas en mm



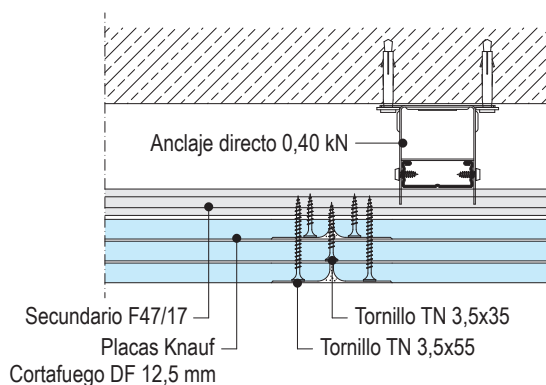
Ver tabla en pág. 13

Detalles E 1:5

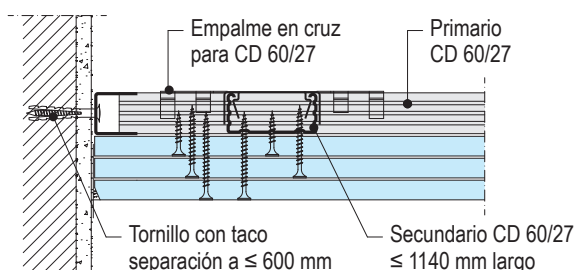
D112a.es EI90vu-A7 Encuentro con muro



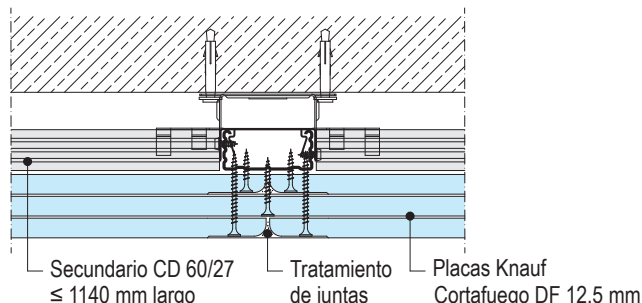
D112a.es EI90vu-B7 Junta longitudinal



D113.es EI90vu-A4 Encuentro con muro



D113.es EI90vu-B4 Junta longitudinal



D112b.es Knauf Techos Suspendidos

Resistencia al fuego EI 120. Desde abajo



D112b.es EI 120 - Con maestra CD 60/27 Ver página 13

Placa Knauf Cortafuego DF

2x25 mm

Cuelgues: Anclaje directo, Nonius, Nonius cerrado, Cuelgue combinado + parte superior Nonius

Carga máxima: 0,40 kN

Tornillos

Autoperforantes Knauf	Separación entre tornillos
1ª placa TN 3,5x45	170 mm
2ª placa TN 4,2x70	

Esquema de Montaje

1ª placa

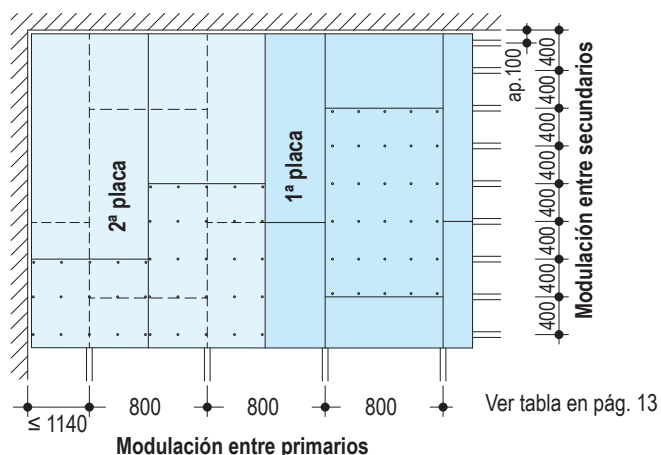
Placa Knauf Cortafuego DF
espesor: 25 mm
anchura: 1200 mm

2ª placa

Placa Knauf Cortafuego DF
espesor: 25 mm
anchura: 1200 mm

Cuelgues e/e 700 mm

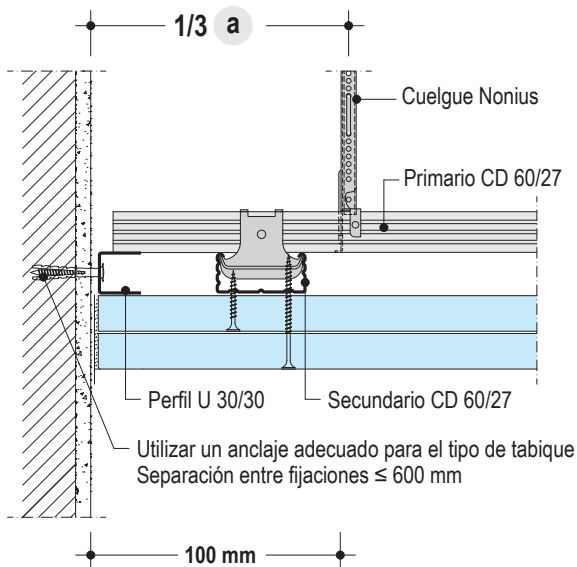
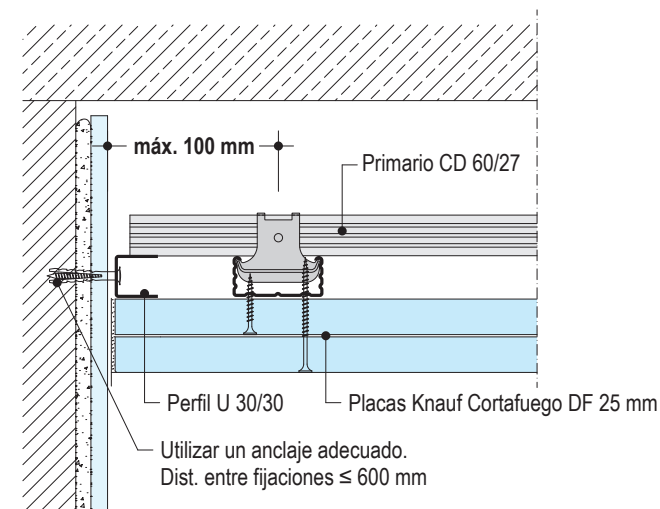
Medidas en mm



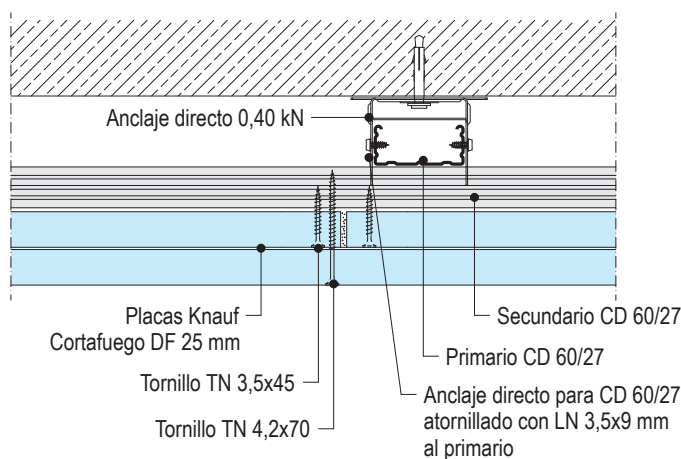
Detalles E 1:5

D112b.es EI120vu-A8 Encuentro con trasdosado

D112b.es EI120vu-B8 Encuentro con muro de obra



D112b.es EI120vu-C8 Junta Longitudinal



D113.es Knauf Techos Suspendidos

Resistencia al fuego EI 120. Desde abajo



D113.es EI 120 - Con maestra CD 60/27 Ver página 13

Placa Knauf Cortafuego DF

2x25 mm

Cuelgues: Anclaje directo, Nonius, Nonius cerrado, Cuelgue combinado + parte superior Nonius

Carga máxima: 0,40 kN

Tornillos

Autoperforantes Knauf	Separación entre tornillos
1ª placa TN 3,5x45	170 mm
2ª placa TN 4,2x70	

Esquema de Montaje

1ª placa

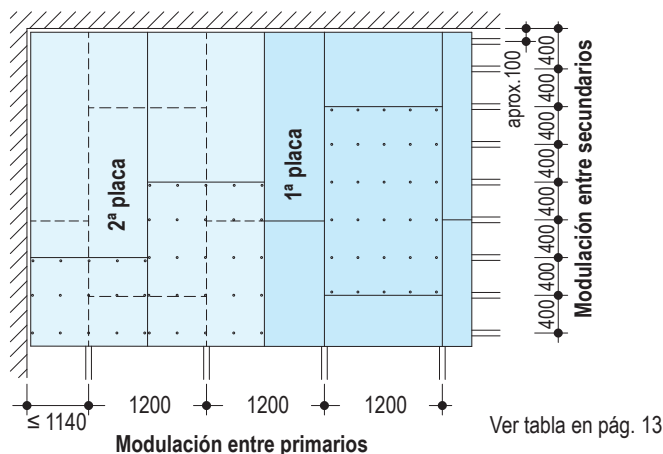
Placa Knauf Cortafuego DF
espesor: 25 mm
anchura: 1200 mm

2ª placa

Placa Knauf Cortafuego DF
espesor: 25 mm
anchura: 1200 mm

Cuelgues e/e 600 mm

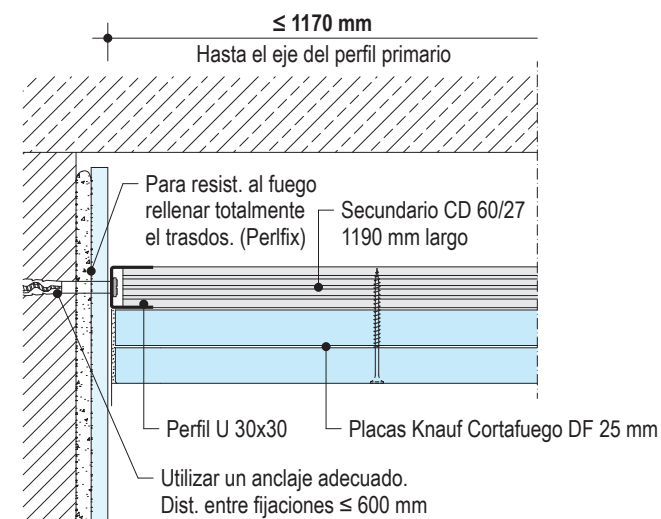
Medidas en mm



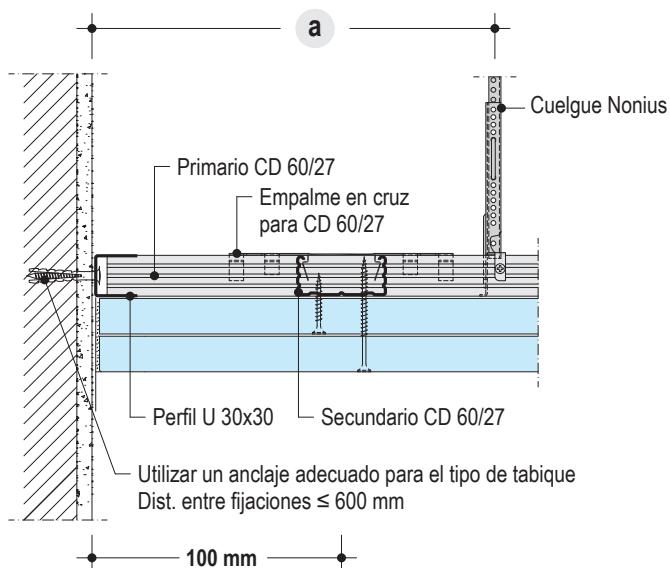
Ver tabla en pág. 13

Detalles E 1:5

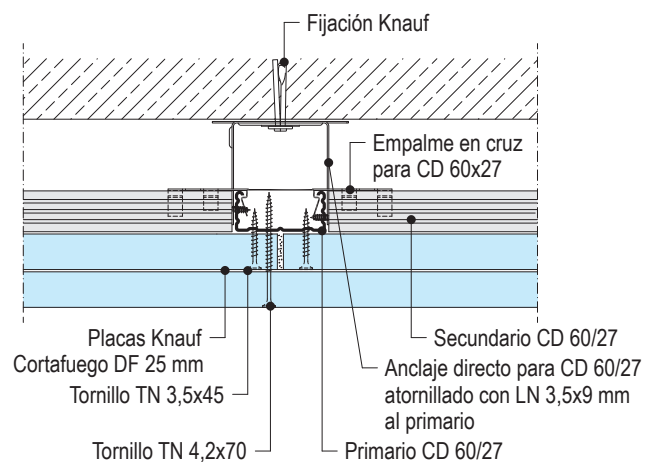
D113.es EI120vu-A5 Encuentro con trasdosado



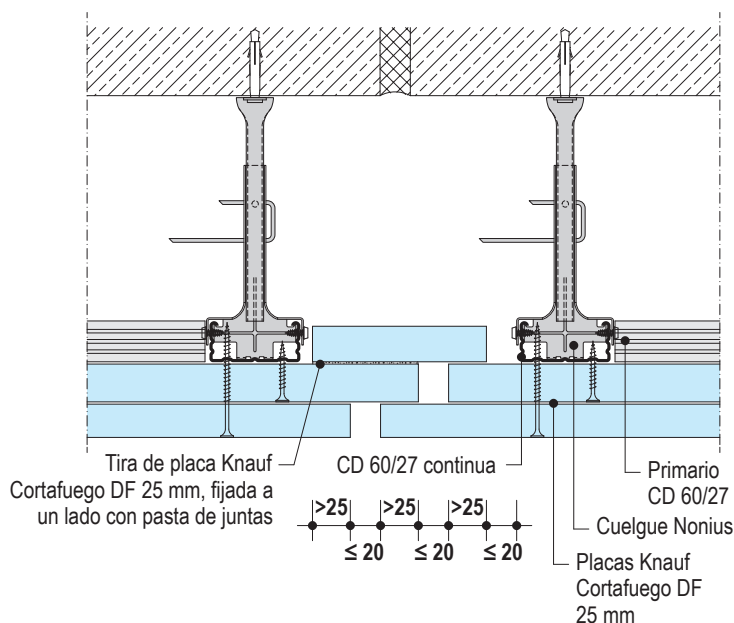
D113.es EI120vu-B5 Encuentro con muro de obra



D113.es EI120vu-C5 Junta Longitudinal



D113.es EI120vu-D5 Junta de Dilatación con Resistencia al Fuego



D112/D113.es Knauf Techos Suspendidos

Trampillas con resistencia al fuego en sistemas D112 y D113

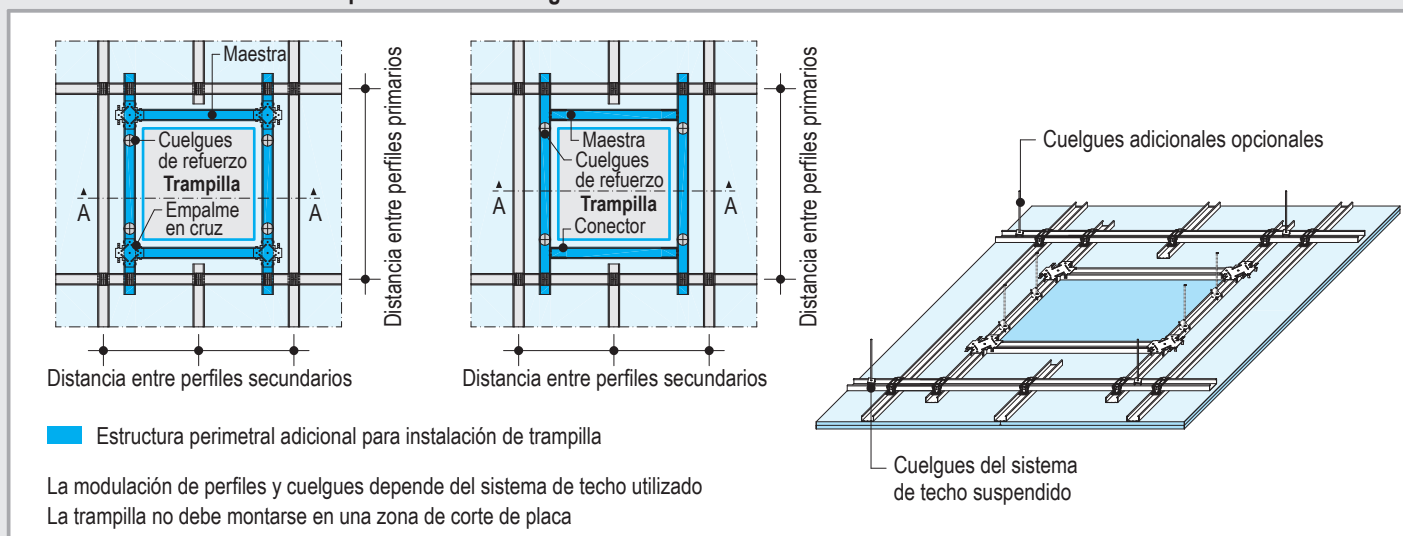


Trampilla Knauf Cortafuego TEC

Trampilla Knauf Cortafuego TEC		Sistema de techo	Composición y espesor del techo suspendido		Resist. Fuego EI	Peso aprox. kg
Dimensión (l x h) mm	Espesor mm					
300 x 300	30 mm	D112/D113	2x15 mm	Knauf Cortafuego DF	60	6,0
	37,5 mm		3x12,5 mm		90	7,6
	50 mm		2x25 mm		120	9,5
400 x 400	30 mm	D112/D113	2x15 mm	Knauf Cortafuego DF	60	10,2
	37,5 mm		3x12,5 mm		90	11,6
	50 mm		2x25 mm		120	13,2
500 x 500	30 mm	D112/D113	2x15 mm	Knauf Cortafuego DF	60	15,0
	37,5 mm		3x12,5 mm		90	18,0
	50 mm		2x25 mm		120	19,5
600 x 600	30 mm	D112/D113	2x15 mm	Knauf Cortafuego DF	60	21,1
	37,5 mm		3x12,5 mm		90	24,6
	50 mm		2x25 mm		120	26,8
600 x 800	30 mm	D112/D113	2x15 mm	Knauf Cortafuego DF	60	28,0
	37,5 mm		3x12,5 mm		90	33,5
	50 mm		2x25 mm		120	35,3
800 x 800	30 mm	D112/D113	2x15 mm	Knauf Cortafuego DF	60	38,0
	37,5 mm		3x12,5 mm		90	45,0
	50 mm		2x25 mm		120	52,5

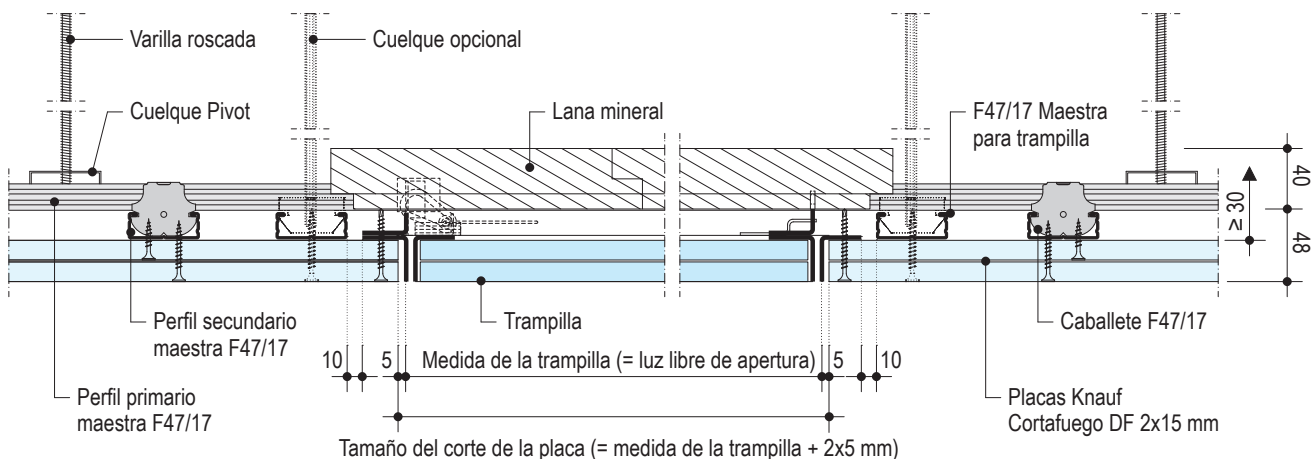
Para realizar el pedido de la trampilla tener en cuenta el espesor de la placa del techo

Detalle de instalación de una trampilla Knauf Cortafuego TEC en techo D112



Nota Según el tamaño de la trampilla será necesario colocar cuelgues adicionales de refuerzo alrededor de la trampilla

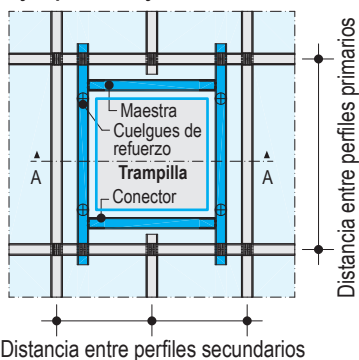
Sección A-A Trampilla Knauf Cortafuego TEC EI 60



Ejemplo montaje

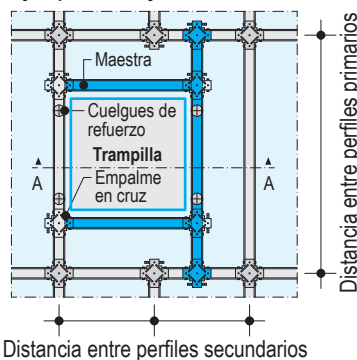
Instalación de trampa Knauf Cortafuego TEC en techo D112

Ejemplo montaje 400x400 mm

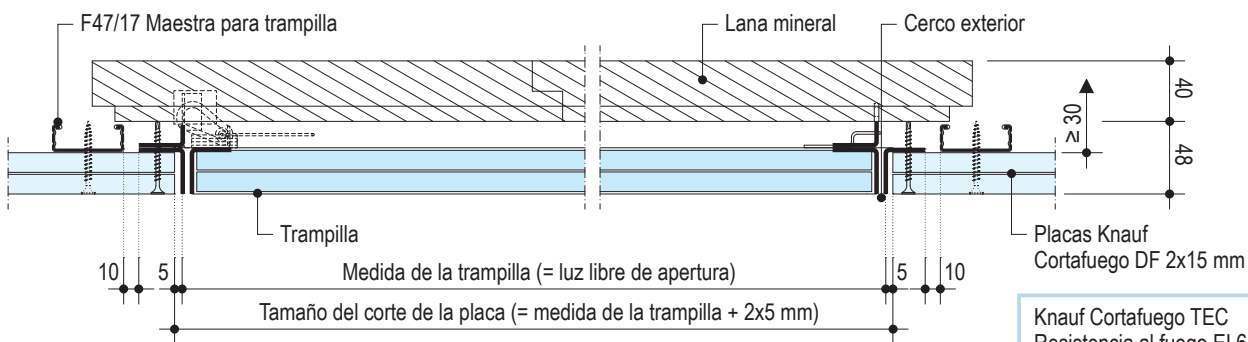


Instalación de trampa Knauf Cortafuego TEC en techo D113

Ejemplo montaje 600x600 mm

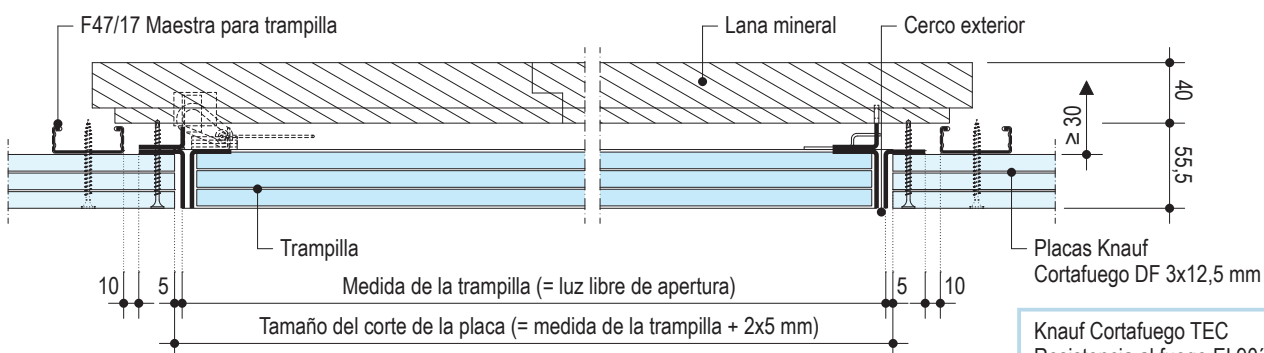


Sección A-A Trampa Knauf Cortafuego TEC EI 60 (desde abajo)



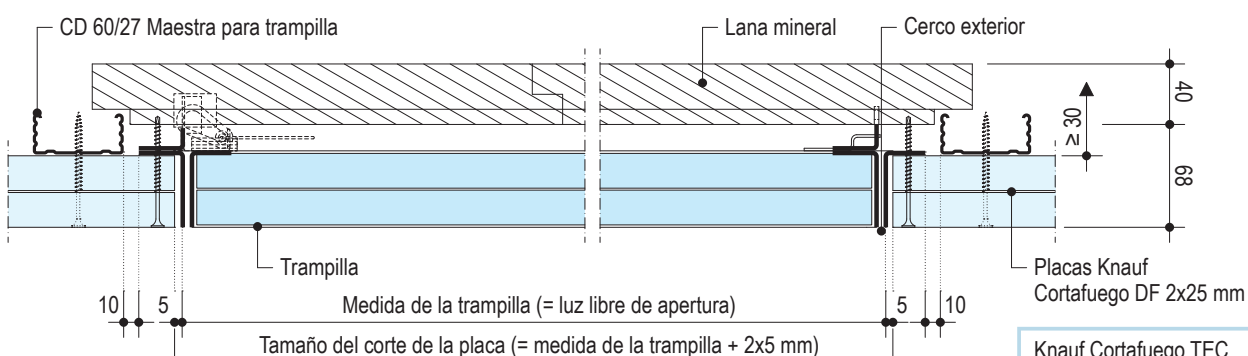
Knauf Cortafuego TEC
Resistencia al fuego EI 60'
Nº de ensayo: 076288-001

Sección A-A Trampa Knauf Cortafuego TEC EI 90 (desde abajo)



Knauf Cortafuego TEC
Resistencia al fuego EI 90'
Nº de ensayo: 071414-005

Sección A-A Trampa Knauf Cortafuego TEC EI 120 (desde abajo)



Knauf Cortafuego TEC
Resistencia al fuego EI 120'
Nº de ensayo: 071414-004

Sistemas con aislamiento acústico

Los techos suspendidos continuos ofrecen una mejora del aislamiento acústico al forjado bajo el que se instalan. En la siguiente tabla se muestran los valores de mejora del índice de reducción acústica de diferentes techos con placa Knauf Standard A ensayados bajo forjado normalizado de hormigón, dependiendo del espesor de placa, la profundidad del plénum y el espesor de lana mineral. No obstante, es posible conseguir mayores incrementos empleando placas especiales para aislamiento acústico, como son Knauf Acustik DFI, Knauf Diamant DFH11R y Knauf Silentboard DFR.

Aislamiento acústico a ruido aéreo

Techo suspendido bajo forjado normalizado de hormigón armado (140 mm, 350 kg/m ²)		Placas mm	Lana mineral ⁽¹⁾ mm	Mejora del índice de reducción acústica			
				Cámara de aire ⁽²⁾			
				≥ 100 mm		≥ 150 mm	
				ΔR_w (dB)	ΔR_A (dBA)	ΔR_w (dB)	ΔR_A (dBA)
		15	≥ 50	16	14	17	15
			≥ 80	18	15	18	15
		2x 12,5	≥ 50	18	15	18	15

(1) Lana mineral según UNE-EN 13162 con resistividad al flujo del aire $r \geq 5 \text{ kPa}\cdot\text{s}/\text{m}^2$ / (2) Espesor de cámara de aire sin tener en cuenta la lana mineral

Detalles E 1:5

D112b.es-A1 Encuentro con muro

D112b.es-B1 Encuentro con Tabique

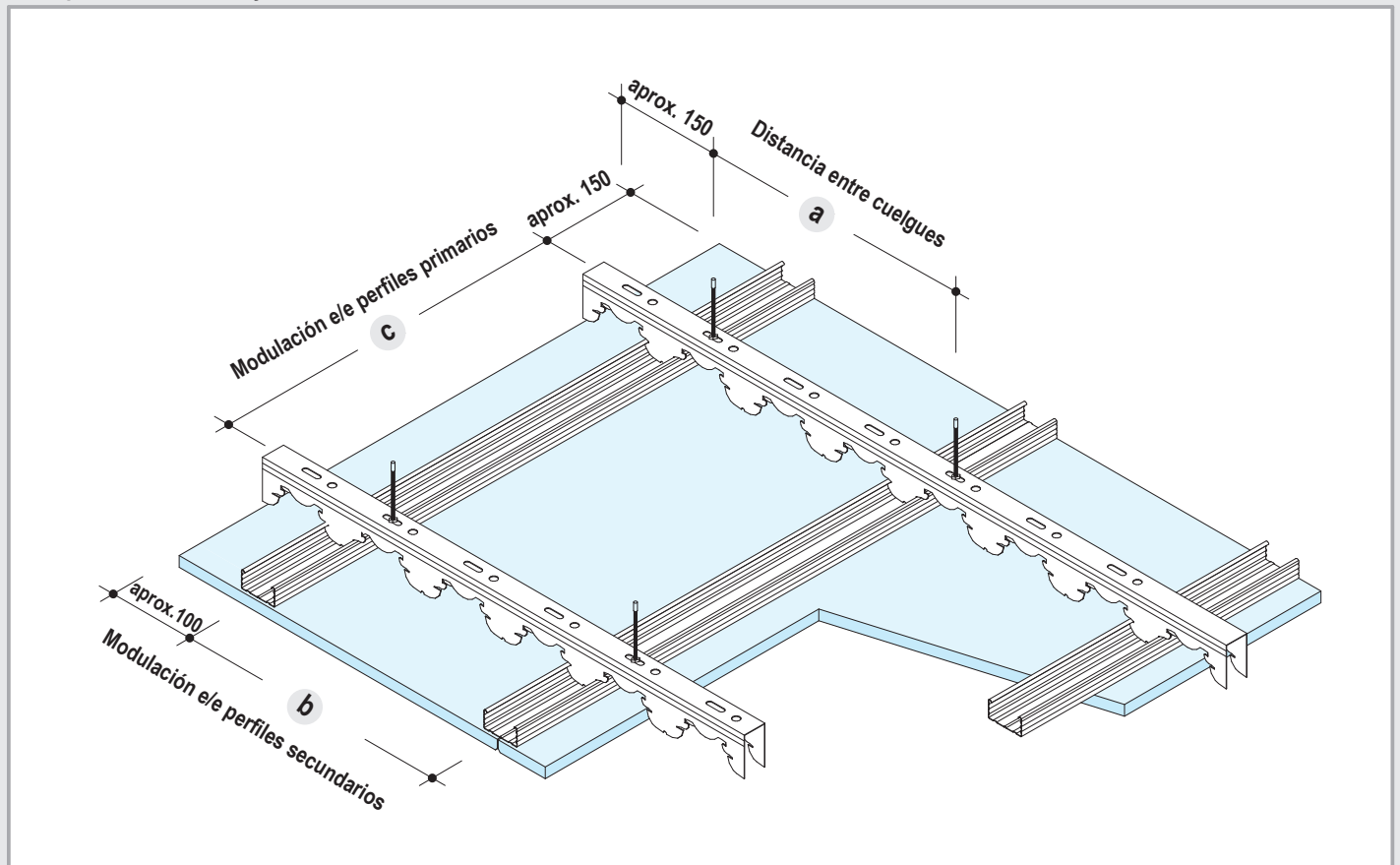
D112a.es-C1 Encuentro con tabique W115

D114.es Knauf Techo Suspendido

Con perfil Sierra SR y maestra CD 60/27 o maestra F47/17



Perfil primario Sierra SR y secundario CD 60/27 / F47/17



Separación máxima entre primarios

- Sin resistencia al fuego

Distancia entre primarios en mm	Distancia entre cuelgues a en mm	
	Rango kN/m ² ≤ 0,15	(Ver tabla pag. 2) ≤ 0,30
c		
500	1200	900
600	1100	900
700	1100	800
800	1000	800
900	1000	800
1000	900	700
1100	900	700
1100	900	700

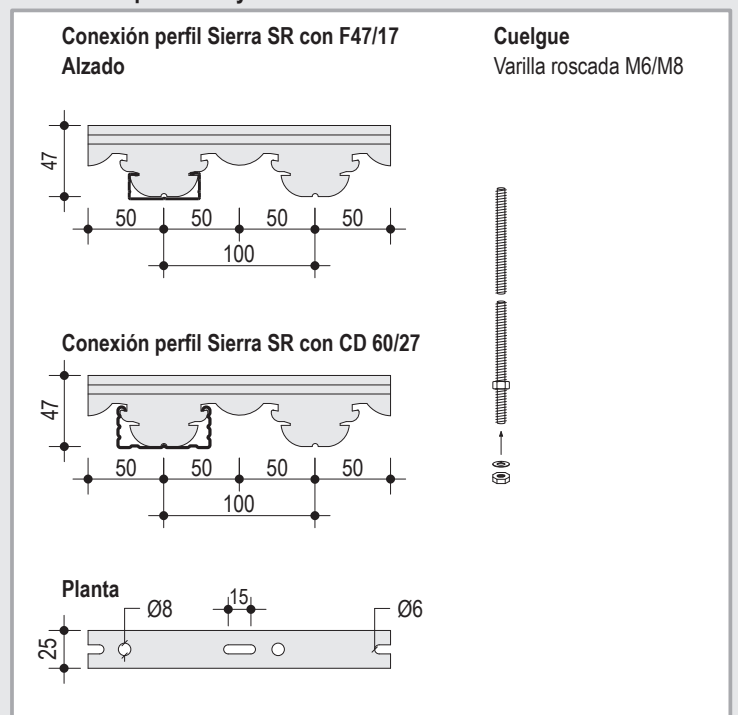
Separación máxima entre secundarios

- Sin resistencia al fuego

Espesor placa mm	Placa transversal a los secundarios mm b
12,5 / 2x 12,5	500
15	500
18	600

Unión entre primarios y secundarios

medidas en mm



Nota

Para este sistema no se recomienda fijar más de dos placas de 15 mm

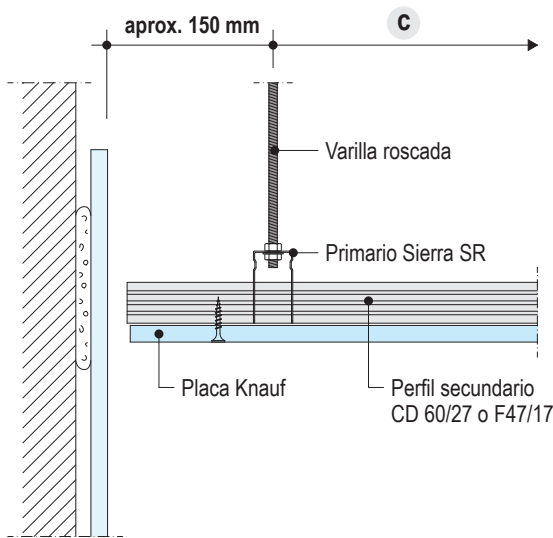
D114.es Knauf Techos Suspendidos

Con perfil Sierra SR y maestra CD 60/27 o maestra F47/17

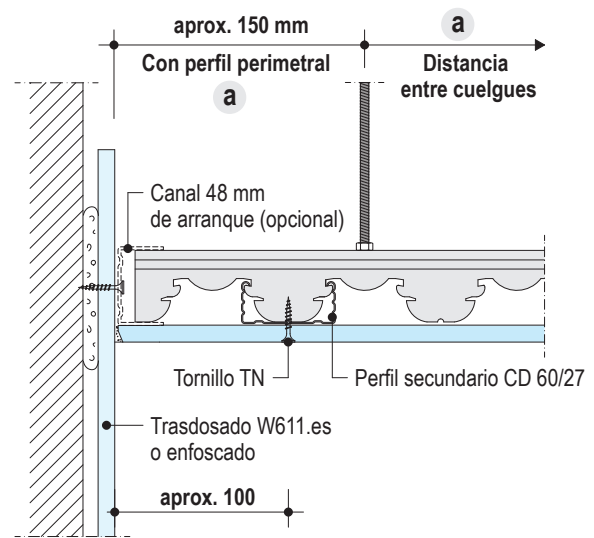


Detalles E 1:5

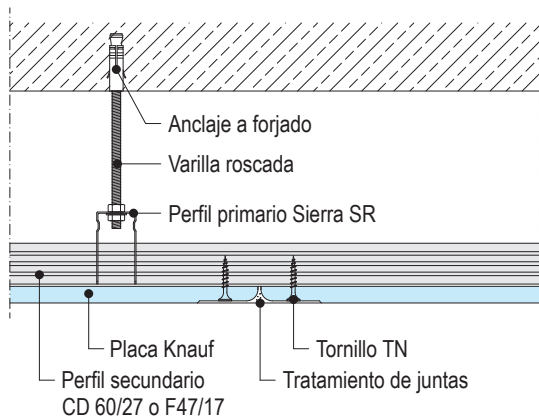
D114.es-A1 Encuentro con muro: Junta Vista



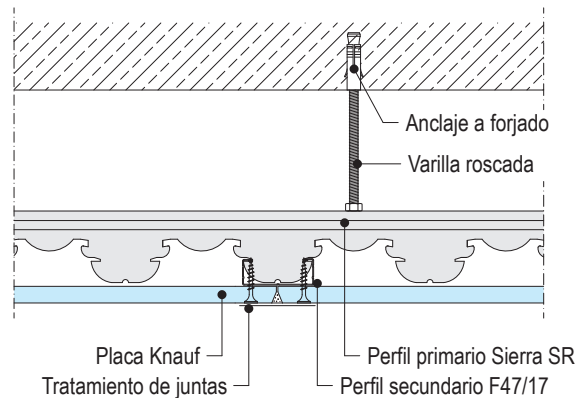
D114.es-B1 Encuentro con muro



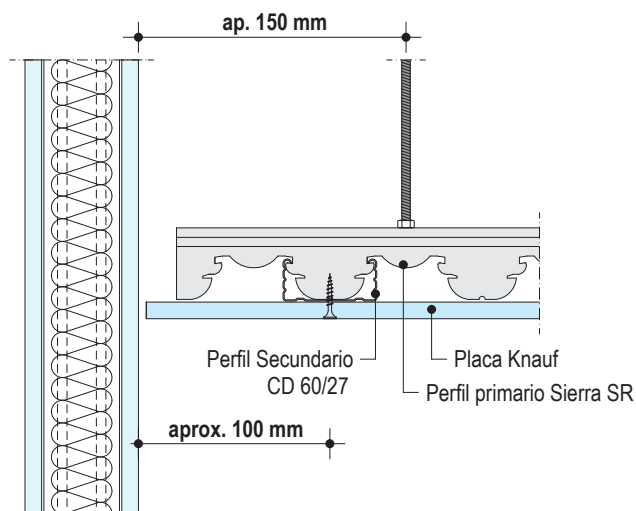
D114.es-C1 Detalle de junta longitudinal



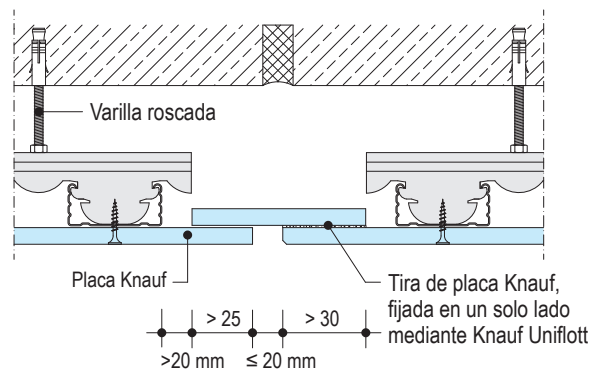
D114.es-D1 Tratamiento de junta transversal



D114.es-E1 Encuentro con tabique



D114.es-F1 Junta de dilatación



D11.es Knauf Techos Suspendidos

Listado de materiales



Materiales sin tener en cuenta pérdidas por corte ni perforaciones. Para su realización se ha calculado un techo de 10x10= 100 m²

Referencia	Unidad	Cantidades promedio								
		D112 con CD 60/27			D112 con F47/17					
		1	2	3	1 dirección		2 direcciones			
<i>En cursiva: material no comercializado por Knauf</i>										
Perfil perimetral										
Perfil U 30/30; long. 3 m	m	0,4	0,4	0,4	-	-	-	-	-	-
Perfil Clip 18 (17x20x28); long. 3 m	m	-	-	-	0,4	0,4	0,4	0,4	0,4	0,4
<i>Para anclar al techo, utilizar el material adecuado</i> <i>Taco metálico ≥ M6 (para forjados de hormigón)</i>	u	0,8	0,8	0,8	0,8	0,8	0,8	0,8	0,8	0,8
Cuelgues / Estructura / Accesorios										
opc. <i>Taco metálico ≥ M6 (para forjados de hormigón)</i> <i>otro material adecuado</i>	u	1,2	1,5	2,3	1,52	1,98	1,3	1,5	1,5	
Anclaje directo para CD 60/27 / F47/17	u	1,2	1,5	2,3	1,2	1,5	1,2	1,5	2,3	
Tornillos 2x LN 3,5x9 mm (p/ atornillar al perfil CD 60/27)	u	2,4	3,0	4,6	2,4	3,0	2,4	3,0	4,6	
o Cuelgue combinado / Cuelgue CD 60/27 (con varilla lisa)	u	1,2	1,5	2,3	-	-	-	-	-	
o Parte superior Nonius	u	1,2	1,5	2,3	-	-	-	1,5	2,3	
Seguro Nonius	u	1,2	1,5	2,3	-	-	-	1,5	2,3	
Cuelgue Nonius	u	1,2	1,5	2,3	-	-	-	1,5	2,3	
opc. Tornillos 2x LN 3,5x9 mm (p/ atornillar al perfil CD 60/27)	u	-	-	4,6	-	-	-	-	-	
opc. Cuelgue combinado para CD 60/27 (parte sup. Nonius)	u	1,2	1,5	2,3	-	-	-	-	-	
Nonius cerrado para CD 60/27	u	1,2	1,5	2,3	-	-	-	-	-	
Varilla roscada	u	-	-	-	-	-	-	-	-	
Pivot	u	-	-	-	-	-	-	-	-	
Cuelgue Multiflix	u	-	-	-	1,52	1,98	1,3	1,5	1,5	
Varilla de cuelgue	u	-	-	-	-	-	-	-	-	
Suspensión B	u	-	-	-	-	-	-	-	-	
Maestra CD 60/27x0,6; long. 4 m	m	3,2	3,2	4,0	-	-	-	-	-	
Conector para CD 60/27	u	0,6	0,6	0,7	-	-	-	-	-	
Maestra F47/17; (long. 3 m)	m	-	-	-	1,9	1,8	3,2	3,2	3,2	
Empalme 47	u	-	-	-	0,4	0,4	0,6	0,6	0,6	
Banda acústica; (rollo 30 m)	m	0,4	0,4	0,4	0,4	0,4	0,4	0,4	0,4	
opc. Caballete para CD 60/27	u	2,3	2,3	2,9	-	-	-	-	-	
Escuadra de cuelgue para CD 60/27	u	4,6	4,6	5,8	-	-	-	-	-	
Caballete F47/17	u	-	-	-	-	-	2,3	2,3	2,3	
Escuadra de cuelgue 47	u	-	-	-	-	-	4,6	4,6	4,6	
<i>Lana mineral *</i>	m ²	s/n	s/n	s/n	s/n	s/n	s/n	s/n	s/n	
Placas Knauf Standard A, Impregnada H1, Alta dureza DI, Cortafuego DF, Diamant DFH11R, AcustiK DFI	m ²	1	2	3	1	2	1	2	3	
Tonillos Knauf (para fijar las placas)										
TN 3,5 x 25 mm	u	17	9	18	12	12	17	17	9	
TN 3,5 x 35 mm	u	-	-	-	-	-	-	-	17	
TN 3,5 x 45 mm	u	-	17	18	-	-	-	17	-	
TN 3,5 x 55 mm	u	-	-	18	-	-	-	-	17	
Acabados										
Banda de dilatación	m	0,4	0,4	0,4	0,4	0,4	0,4	0,4	0,4	
Knauf Uniflott (trabajo a mano); saco de 25 kg o Saco de 5 kg	kg	0,3	0,5	0,8	0,3	0,35	0,3	0,4	0,5	
Knauf UniK; Saco de 20 kg o Saco de 5 kg	kg	0,3	0,5	0,8	0,3	0,35	0,3	0,4	0,5	
Knauf Jointfiller 24H (trabajo a mano o máquina); Saco de 20 kg	kg	0,4	0,6	0,9	0,4	0,4	0,4	0,6	0,6	
Cinta de juntas; (rollo 23 m/150 m)	m	0,45	0,45	0,45	0,45	0,45	0,45	0,45	0,45	

* Opcional según requisitos de aislamiento acústico

s/n: según necesidad

D11.es Knauf Techos Suspendidos

Listado de materiales / Separación de tornillos



Materiales sin tener en cuenta pérdidas por corte ni perforaciones. Para su realización se ha calculado un techo de 10x10= 100 m²

Referencia	Unidad	Cantidades promedio				
		D114.es		D113.es		
<i>En cursiva: material no comercializado por Knauf</i>						
<i>1</i>						
<i>2</i>						
<i>3</i>						
Perfil perimetral						
Perfil U 30/30; long. 3 m	m	-	-	0,4	0,4	0,4
Perfil Clip 18 (17x20x28); long. 3 m	m	0,4	0,4	-	-	-
<i>Para anclar al techo, utilizar el material adecuado</i>						
<i>Taco metálico ≥ M6 (para forjados de hormigón)</i>	u	0,8	0,8	0,7	0,7	0,7
Cuelgues / Estructura / Accesorios						
<i>opc. Taco metálico ≥ M6 (para forjados de hormigón)</i>	u	1,1	1,4	0,7	1,2	1,2
<i>otra material adecuado</i>						
Anclaje directo para CD 60/27	u	-	-	0,7	1,2	1,2
Tornillos 2x LN 3,5x9 mm (p/ atornillar al perfil CD 60/27)	u	-	-	1,4	2,4	2,4
Cuelgue combinado / Cuelgue CD 60/27 con varilla lisa	u	-	-	0,7	1,2	-
<i>opc. Varilla roscada</i>		1,1	1,4	-	-	-
<i>o 2x Tuerca y 1x arandela</i>		1,1	1,4	-	-	-
Parte superior Nonius		-	-	0,7	1,2	2,3
Seguro Nonius		-	-	0,7	1,2	2,3
Cuelgue Nonius		-	-	0,7	1,2	2,3
Tornillos 2x LN 3,5x9 mm (p/ atornillar al perfil CD 60/27)	u	-	-	-	-	-
<i>opc. Cuelgue combinado para CD 60/27 (parte sup. Nonius)</i>		-	-	0,7	1,2	2,3
<i>opc. Conector universal (para prolongar perfiles 60/27)</i>		-	-	0,7	1,2	1,2
Tornillos punta broca 2x LB 3,5x9,5 mm		-	-	-	2,4*	4,6*
Maestra CD 60/27x0,6; long. 4 m	m	2,1	2,1	0,8	0,8	0,8
Conector para CD 60/27	u	0,4	0,4	0,2	0,3	0,3
Maestra CD 60/27x0,6; long. 1,14 m	m	-	-	2,1	2,8	2,8
Empalme en cruz para CD 60/27	u	-	-	1,9	2,4	2,4
Tornillos 4x LN 3,5x9 mm (p/ atornillar al perfil 60/27)	u	-	-	-	-	-
Maestra F47/17; long. 3 m	m	2,1	2,1	-	-	-
Perfil Sierra SR 47x25x0,7; long. 3 m	m	1	1	-	-	-
Banda acústica; (rollo 30 m)	m	-	-	0,4	0,4	0,4
<i>Lana mineral **</i>	m ²	s/n	s/n	s/n	s/n	s/n
Placas Knauf Standard, Impregnada, Alta dureza, Cortafuego, Diamant, AcustiK	m ²	1	2	1	2	3
Tornillos Knauf (para fijar las placas)						
TN 3,5 x 25 mm	u	17	9	27	9	-
TN 3,5 x 35 mm	u	-	17	-	27	-
TN 3,5 x 45 mm	u	-	-	-	27	20
TN 4,2 x 70 mm	u	-	-	-	-	26
Acabados						
Banda de dilatación	m	0,4	0,4	0,4	0,4	0,4
Knauf Uniflott (trabajo a mano); saco de 25 kg o Saco de 5 kg	kg	0,3	0,5	0,3	0,5	0,5
Knauf UniK; Saco de 20 kg o Saco de 5 kg	kg	0,3	0,5	0,3	0,5	0,5
Knauf Jointfiller 24H (trabajo a mano o máquina); Saco de 20 kg	kg	0,4	0,6	0,4	0,6	0,6
Cinta de juntas; (rollo 23 m/150 m)	m	0,45	0,45	0,45	0,45	0,45

* solo en caso de resistencia al fuego / ** Opcional según requisitos de aislamiento acústico

s/n: según necesidad

Separación de tornillos

Placa Knauf	Espesor (mm)	Tornillo autoperforante	Separación (mm)
Standard A, Impregnada H1, Cortafuego DF, Alta dureza DI, Diamant DFH11, Acustik DFI	12,5 o 15	TN 3,5 x 25	200
	2x12,5	TN 3,5 x 25 + TN 3,5 x 35	200 *
	2x15	TN 3,5 x 25 + TN 3,5 x 45	200 *
	3x12,5	TN 3,5 x 25 + TN 3,5 x 35 + TN 3,9 x 55	200 *
	2x25	TN 3,5 x 45 + TN 4,2 x 70	200

* Si el atornillado de ambas placas se realizan el mismo día, la separación entre los tornillos de la primera, se puede extender hasta 500 mm (excepto en caso de resistencia al fuego).

Constitución

Los sistemas de techos suspendidos son sistemas compuestos por placas Knauf atornilladas a una estructura metálica de soporte y van fijados al elemento constructivo mediante cuelgues o anclajes.

Las placas Knauf se atornillan a las maestras (CD 60/27 o F47/17) y están suspendidas mediante cuelgues (D112.es/D113.es) o directamente atornilladas si se trata de un anclaje directo. También pueden estar suspendidas de la estructura portante a través de una varilla roscada (D114.es). Si el techo suspendido pesa más de 30 kg/m², se deberá utilizar el cuelgue Nonius o anclaje directo.

En los sistemas D112 y D113 es posible la instalación de placas Knauf Impregnadas H1, Knauf Cortafuego DF, Knauf Diamant DFH1IR, Knauf Alta dureza DI y Knauf Acustik DFI.

En los sistemas con doble estructura (perfiles primarios y secundarios), la disposición de los perfiles define el sistema: perfilera cruzada a distinto nivel (D112.es /D114.es) o al mismo nivel (D113.es).

Se deberá realizar una junta de dilatación bajo cada junta del techo original. Además, se recomienda realizar una junta de control cada 15 m de techo suspendido continuo.

También se recomienda no fijar el techo suspendido a pilares y elementos macizos o a elementos portantes que puedan producir cambios de temperatura (luminarias, etc.).

Para salas deportivas, la resistencia al impacto de balones de los techos suspendidos D112.es o D113.es, queda garantizada utilizando una placa de 12,5 mm y una separación de perfiles secundarios < 500 mm.

Para zonas húmedas de cuartos de baños y cocinas se recomienda utilizar placa Knauf Impregnada H1 y según el nivel de humedad la perfilera debe estar garantizada contra la corrosión.

Montaje

Cuelgues y Estructura

Fijaciones al forjado o elemento estructural

■ Según recomendación de cada fabricante. (ver norma UNE 102043).

Para sistemas con resistencia al fuego: Si las fijaciones no disponen ensayo de fuego, se pueden utilizar siempre que sean metálicas de $\geq M6$, introduciéndolas el doble de su longitud, y como mínimo 6 cm, nunca sobrepasando una carga de 0,5 kN en cada uno de ellos.

Cuelgues

Utilizar el Cuelgue Combinado con varilla lisa, Anclaje Directo, Cuelgue Nonius/Cuelgue CD 60/27, Nonius Cerrado, Varilla roscada, Pivot con varilla roscada o cualquier cuelgue homologado, con ensayo de tracción. Los cuelgues con trozos de perfil realizados in situ, al no ser industrializados, no tienen una capacidad de carga homologada por ensayo, ni una calidad certificada y no deben ser utilizados.

Accesorios de cruce

Sistema D112.es: Cruce de primarios y secundarios con caballete CD 60/27.

Sistema D112.es: Cruce de primarios y secundarios con caballete F47/17.

Sistema D113.es: Cruce de primarios y secundarios con Empalme en Cruz para maestra CD 60/27.

Sistema D114.es: Clipar el secundario (CD 60/27 ó F47/17) a la muesca del perfil Sierra SR.

NUNCA se deberá atornillar directamente los perfiles primarios y secundarios en su cruce. El techo deberá ser flotante y evitar rigidizaciones.

Perímetro

En el perímetro de la habitación para el sistema D113 fijar el canal U 30/30 y para el sistema D112 fijar el perfil Clip 18 17x20x28 mediante anclajes o fijaciones (taco y tornillo), con una separación máx. de 600 mm.

Se recomienda colocar la banda acústica en el encuentro entre el perfil y el elemento macizo.

Perfiles

Todos los sistemas de techos suspendidos se componen de una estructura de soporte que puede estar dispuesta en una dirección a la que se denomina perfil primario o en dos direcciones cuando se incluye un perfil primario o principal y un perfil secundario.

El primer perfil primario deberá estar a una distancia menor a 100 mm del perímetro, y la separación entre estos se calculará (según tabla), dependiendo del peso total del techo.

■ Sobre la línea de los perfiles principales, replantear la posición de los cuelgues. El primero deberá estar a una distancia de 150 mm del

borde cuando incluya un perfil perimetral, y la separación se calculará (según tabla).

■ Colocar los perfiles principales por encima del ala del perfil perimetral y anclarlos al techo con cuelgues adecuados en cada caso. Cuando un perfil resulte corto, se puede solapar con otro trozo utilizando el empalme para maestra CD 60/27 y F47/17.

Placas

■ El espesor mínimo de placa para un techo suspendido, no deberá ser nunca inferior a 12,5 mm.

■ Fijar las placas en la parte inferior de la estructura, preferiblemente perpendicular a los perfiles secundarios.

■ Atornillarlas a los perfiles secundarios (D112.es y D114.es) y a los primarios y secundarios (D113.es) cada 200 mm con tornillos autoperforantes Knauf. (ver tabla).

■ Comenzar el atornillado desde un extremo de la placa o desde el centro hacia los lados.

■ No atornillar las placas a los perfiles perimetrales.

■ Alternar las juntas de testa de las placas, solapando como mínimo 400 mm.

■ La longitud mínima de placa en los arranques no deberá ser menor a 350 mm.

■ Situar las juntas de testa bajo un perfil.

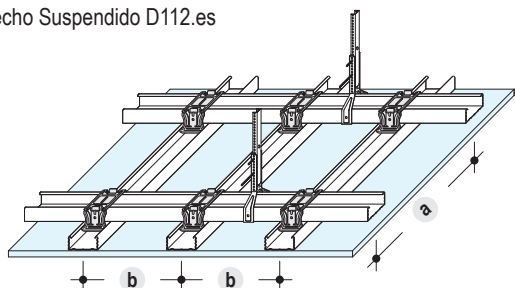
■ Proceder al tratamiento de juntas y al emplastecido de los tornillos.

Múltiples placas

En caso de necesidad de superposición de placas, se deberá solapar las juntas de cada nivel. Cada nivel de placas deberá estar atornillado a la estructura metálica. Las longitudes de los tornillos deberán ser tales que en cada caso penetren por lo menos 10 mm en cada perfil, y se deberá atornillar cada 200 mm. Si la instalación de los dos niveles de placa se realizara en el mismo día, el primero (oculto), se podrá atornillar cada 500 mm y el segundo (visto), cada 200 mm. En el caso de techos con resistencia al fuego la distancia de los tornillos debe ser siempre cada 200 mm en cada una de las placas y el tratamiento de juntas se deberá realizar en todos los niveles de placas. Las juntas entre placas deben estar contrapeadas.

Resistencia al impacto de balones - Techos Suspendidos D112.es/D113.es

Ejemplo: Techo Suspendido D112.es



DIN 18032-3: 1997-04, ensayo de impacto de balones

EN 13964: 2004, Anexo D, ensayo de impacto
Nº de ensayo= 902 2597-000-1/Sc/Whr

- Sistema de techos suspendidos D112.es/D113.es
- Uso: Salas deportivas, aulas para gimnasia, juegos y usos variados
- La construcción y fijación de las placas, las distancias de los cuelgues así como la descripción del tratamiento de juntas se ha realizado según los detalles mencionados en esta hoja técnica para techos suspendidos D112.es/D113.es

Sistema	Modulación primarios a	Modulación secundarios b	Espesor placa (Knauf Standard A)
D112.es	≤ 1000 mm	≤ 500 mm	12,5 mm
D113.es	≤ 1200 mm	≤ 500 mm	12,5 mm

Fijación de pesos en el techo suspendido Knauf

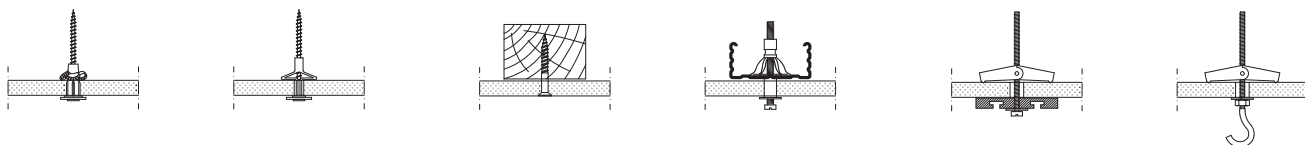
Lámparas ligeras, cortinas y elementos de poca importancia, pueden ser fijados al techo con tacos replegables normales. Existe la posibilidad de colgar pesos utilizando el anclaje adecuado y con una sobrecarga complementaria de 5 kg/m².

Directamente en la placa de 12,5 mm se pueden colgar hasta 3 kg y separados entre ellos 400 mm a ejes. Se puede utilizar fijaciones especiales como el anclaje Hartmut. Ver hoja técnica K543.es

Si se ancla el peso al perfil, se puede colgar hasta 10 kg separados en un mismo perfil 1200 mm.

Los pesos superiores a 10 kg, se deberán anclar directamente al forjado o sistema constructivo portante.

Los techos con resistencia al fuego deben incluir el mismo tipo de cuelgue utilizado en el ensayo o un homologado con la misma capacidad de carga. En este caso, las cargas deberán ser fijadas al techo base.



Tratamiento de juntas, acabados

Tratamiento de juntas

Cuando se requieran altas prestaciones ópticas de planeidad, sobre todo en condiciones de luz rasante, se recomienda utilizar placas con 4 bordes afinados, y realizar las juntas con Knauf Jointfiller 24H, Knauf UniK, Knauf Fugenfüller Leicht o Knauf F2F y cinta de papel microperforado.

Materiales

Knauf Uniflott para tratamiento de juntas sin cinta a mano.

Fugenfüller Leicht con cinta de papel a mano. F2F o Jointfiller 24H con cinta de papel a mano o con máquina.

En zonas húmedas, cuartos de baño, etc., utilizar Knauf Uniflott Impregnado.

Para obtener acabados finos, utilizar Knauf Finish Pastös para dar la última mano.

Forma de trabajo

Sin cinta:

Las juntas de testa deben ser biseladas antes de comenzar el trabajo.

Antes de realizar el tratamiento de juntas, imprimir los bordes con Knauf Tiefengrund.

Utilizar la espátula para introducir el Uniflott en las juntas.

Depositar Uniflott de forma transversal a las juntas en forma continua, cuidando que penetre bien entre las placas hasta rellenar la junta. Una vez que la pasta comience a tomar consistencia, retirar el sobrante con una espátula y alisar la junta.

Realizar el acabado con Finish Pastös.

Durante el tratamiento de juntas, la temperatura ambiente no debe ser inferior a 10°C. Emplastecer con esta misma pasta la cabeza de tornillos.

Con cinta:

Utilizar la pasta Knauf Jointfiller 24H, Knauf UniK, Knauf Fugenfüller Leicht o Knauf F2F y cinta de papel microperforado. Para realizar juntas con cinta, dar una capa de pasta de juntas sin cargar mucho (1,0 mm) y sentar la cinta sobre él. Planchar la cinta sacando todo el material sobrante. Esperar el tiempo recomendado de fraguado o secado. Dar a continuación la segunda mano de pasta de juntas y esperar. Dar la tercera mano de pasta de acabado y dejar secar. Lijar la superficie y dar el acabado final (pintura, etc.).

En todos los casos se deberán emplastecer las cabezas de los tornillos en las placas de la cara vista.

Temperatura de trabajo

- El tratamiento de juntas no debe realizarse cuando se esperen grandes cambios de temperatura o de humedad, ya que podrían provocar cambios de longitud en las placas.
- No realizar el tratamiento de juntas con temperaturas inferiores a 10°C.

Acabados

Antes de dar cualquier acabado, se debe imprimir la superficie con Knauf Tiefengrund.

Sobre las placas se pueden dar los siguientes acabados:

- Revestidos: Papel, textil o PVC. Utilizar

siempre pegamento en base a celulosa metilica. Dejar airear bien hasta secar.

- Pinturas: Dispersiones plásticas lavables, dispersiones con base de cuarzo, pinturas de colores, pinturas al óleo, lacas opacas, pinturas con resinas, pinturas con base de álcalis, resinas de polímeros, lacas en base a poliuretanos y lacas epóxica.
- Enlucidos: Del tipo estructurado o liso en capas finas; plastecidos en base de yeso, o enlucidos minerales (cuando las juntas estén encintadas).
- Silicatos de dispersión coloreados: Según recomendaciones de cada fabricante.

No se recomienda pintar con cal, silicato de potasa ni pinturas con silicatos.

Ciertas dispersiones con silicatos, se podrían utilizar con la recomendación expresa del fabricante. No utilizar pinturas con PH mayor a 11,5.

Recomendación

Las placas que estén expuestas directamente a los rayos de luz solar durante un tiempo prolongado pueden adquirir un color amarillento (oxidación), lo cual dificulta a la hora de pintar porque aparecen manchas que se transparentan. Para evitar que esto ocurra se debe dar una capa de imprimación a las placas que van a estar durante mucho tiempo expuestas.

En caso de que existan placas afectadas por oxidación donde se haya afectado considerablemente el papel, se recomienda el uso de pinturas tixotrópicas, recomendadas para estos casos por el fabricante de pinturas e imprimaciones.

Knauf

Teléfono de contacto:

Tel.: 900 106 114

knauf@knauf.es

www.knauf.es

Sistemas de Construcción en Seco Avenida de Burgos, 114 Planta 6ª, 28050 Madrid

La documentación técnica está sujeta a constantes actualizaciones, es necesario consultar siempre la última versión desde nuestra página Web. www.knauf.es

Todos los derechos reservados. Prohibida la reproducción total o parcial, sin la autorización de Knauf GmbH España. Garantizamos la calidad de nuestros productos. Los datos técnicos, físicos y demás propiedades consignados en esta hoja técnica, son resultado de nuestra experiencia utilizando sistemas Knauf y todos sus componentes que conforman un sistema integral. Los datos de consumo, cantidades y forma de trabajo, provienen de nuestra experiencia en el montaje, pero se encuentran sujetos a variaciones, que puedan provenir debido a diferentes técnicas de montaje, etc.. Por la dificultad que entraña, no ha sido posible tener en cuenta todas las normas de la edificación, reglas, decretos y demás escritos que pudieran afectar al sistema. Cualquier cambio en las condiciones de montaje, utilización de otro tipo de material o variación con relación a las condiciones bajo las cuales ha sido ensayado el sistema, puede alterar su comportamiento y en este caso, Knauf no se hace responsable del resultado de las consecuencias del mismo.