

K25D.es

Hoja técnica

03/2020

Knauf Protección al fuego de vigas y pilares metálicos

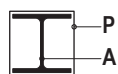
K252D.es - Protección al fuego de vigas metálicas con placa Cortafuego

K253D.es - Protección al fuego de pilares metálicos con placa Cortafuego



■ Sistema de protección de estructuras metálicas hasta 180 minutos

Cálculo de factor de masas



$P/A \text{ (m}^{-1}\text{)}$
 P= Perímetro de la selección recta del perfil (m)
 A= Área de la sección expuesta del perfil (m²)

Realizar el cálculo de la masividad de cada perfil de acuerdo a sus dimensiones y número de caras a proteger.
 Los sistemas K252D.es y K253D.es permiten la protección de perfiles metálicos con una masividad $\leq 372 \text{ m}^{-1}$.

Formas constructivas	Nº de caras expuestas al fuego	P/A
b, h y t en cm, Área en cm ²		m ⁻¹
Pletina	4 - caras	$\frac{200}{t}$
Pletina	3 - caras	$\frac{100}{t}$
Angular	4 - caras	$\frac{2b + 2h}{A} \cdot 100$
Doble angular	4 - caras	$\frac{2b + 2h}{A} \cdot 100$
Perfil hueco, Pilar	4 - caras	$\frac{100}{t}$
	4 - caras	$\frac{4b}{A} \cdot 100$

Formas constructivas	Nº de caras expuestas al fuego	P/A
b, h y t en cm, Área en cm ²		m ⁻¹
Pilar o viga	4 - caras	$\frac{2b + 2h}{A} \cdot 100$
Pilar o viga	4 - caras	$\frac{2b + 2h}{A} \cdot 100$
Pilar o viga	4 - caras	$\frac{2b + 2h}{A} \cdot 100$
Pilar o viga	4 - caras	$\frac{2b + 2h}{A} \cdot 100$
Viga	3 - caras	$\frac{b + 2h}{A} \cdot 100$
Viga	3 - caras	$\frac{b + 2h}{A} \cdot 100$
Viga	2 - caras	$\frac{b + h}{A} \cdot 100$

Tipo de perfil	HEA		HEB		HEM	
	4 caras	3 caras	4 caras	3 caras	4 caras	3 caras
Altura de los perfiles (mm)						
100	184,90	137,70	153,80	115,40	85,00	65,00
120	185,00	137,50	141,20	105,90	80,10	61,10
140	173,90	129,30	130,20	97,70	75,90	57,80
160	160,80	119,60	117,90	88,40	71,30	54,20
180	155,00	115,20	110,30	82,70	68,10	51,70
200	145,00	107,80	102,40	76,80	64,90	49,20
220	133,70	99,50	96,70	72,50	62,40	47,30
240	122,40	91,10	90,60	67,90	51,90	39,50
260	117,50	87,60	87,80	65,90	50,80	38,60
280	113,10	84,30	85,20	63,90	49,80	37,80
300	104,90	78,20	80,50	60,40	42,90	32,70
320	98,10	74,00	76,90	58,30	42,80	32,90
340	94,40	71,90	74,90	57,30	43,40	33,70
360	91,00	70,00	73,10	56,50	44,10	34,40
400	86,80	67,90	70,80	55,60	45,40	35,90
450	83,10	66,30	68,80	55,00	46,80	37,70
500	80,00	64,80	67,10	54,50	48,20	39,30
550	79,30	65,20	66,90	55,10	49,50	40,90
600	78,60	65,30	66,70	55,60	50,90	42,50

Tipo de perfil	UPN		UAP		IPE		IPN	
	4 caras	3 caras	4 caras	3 caras	4 caras	3 caras	4 caras	3 caras
Altura de los perfiles (mm)								
80	227,30	186,40	233,60	191,60	329,80	269,60	321,90	266,50
100	222,20	185,20	223,90	186,60	301,00	247,60	283,00	235,80
120	205,90	173,50	-	-	278,80	230,30	250,70	209,90
140	196,10	166,70	-	-	259,80	215,20	225,10	189,10
160	187,50	160,40	-	-	240,80	200,00	205,30	172,80
180	178,60	153,60	-	-	226,80	188,70	187,80	158,40
200	170,80	147,50	171,90	148,40	210,50	175,40	173,10	146,30
220	160,40	139,00	165,30	143,30	197,60	164,70	160,60	135,90
240	153,70	133,60	-	-	184,10	153,50	150,10	127,10
260	144,90	126,30	-	-	-	-	139,70	118,50
270	-	-	145,70	126,70	176,50	147,10	-	-
280	140,70	122,90	-	-	-	-	130,60	111,10
300	136,10	119,00	136,50	119,50	-	139,40	123,00	104,90
320	110,80	97,60	-	-	-	-	115,90	99,10
330	-	-	-	-	156,50	131,00	-	-
340	-	-	-	-	-	-	109,90	94,10
350	116,40	103,50	-	-	-	-	-	-
360	-	-	-	-	145,80	122,40	103,60	88,90
380	119,90	107,20	-	-	-	-	98,90	85,00
400	111,50	99,50	-	-	137,30	116,00	94,10	80,90
450	-	-	-	-	129,60	110,30	84,40	72,80
500	-	-	-	-	120,70	103,40	76,10	65,80
550	-	-	-	-	113,40	97,80	70,40	61,00
600	-	-	-	-	105,10	91,00	64,20	55,70

Observación

Para perfiles no estandarizados o bien perfiles dobles, consultar con el Dpto. Técnico.

Cálculo del espesor de placas Knauf Cortafuego

El espesor total y número de placas Knauf Cortafuego para la protección de un perfil se calcula teniendo la cuenta su masividad y la resistencia al fuego requerida

Espesor de placa Knauf Cortafuego DF (en mm) para la protección al fuego de vigas y pilares metálicos (Temperatura de diseño de 500 °C)

Masividad m ⁻¹	Resistencia al fuego					
	R 15'	R 30'	R 60'	R 90'	R 120'	R 180'
≤ 46	12,5	12,5	12,5	12,5	25 (2x12,5)	40 (15+2x12,5)
50						42,5 (2x15+12,5)
60						
70						
80						
90						
100						
110						
120						
130						
140						
150						
160						
170						
180						
190						
200						
210						
220						
230						
240						
250						
260						
270						
280						
290						
300						
310						
320						
330						
340						
350						
360						
370						
372						

Cálculo 1

Pilar HEA 220 a proteger en sus 4 caras.

Estabilidad al fuego 90 minutos

El factor de masa de un pilar HEA 220 a proteger en sus 4 caras, se lee en la tabla de la página 3 y es igual a 133,70 m¹ (se toma el valor 140).

Sobre la tabla de la página 4, para un tiempo de exposición de 90 minutos se necesita un recubrimiento total de placa de Knauf Cortafuego de 27,5 mm (1 placa de 15 mm y otra de 12,5 mm).

Cálculo 2

Viga IPE 200 a proteger en 3 caras.

Estabilidad al fuego 120 minutos

El factor de masa de un pilar IPE 200 a proteger en sus 3 caras, se lee en la tabla de la página 3 y es igual a 175,40 m¹ (se toma el valor 180).

Sobre la tabla de la página 4, para un tiempo de exposición de 120 minutos se necesita un recubrimiento total de placa de Knauf Cortafuego de 40 mm (1 placa de 15 mm + 2 placas de 12,5 mm).

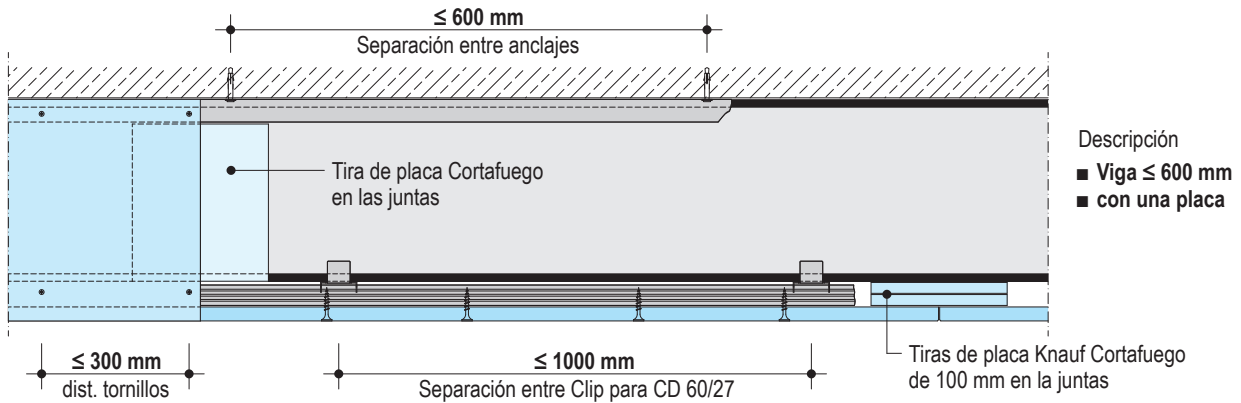
Observación

Tabla extraída de los ensayos nº 11-U-695 (nº 16/12050-618), 11-U-724 (nº 16/12050-619) y 11-U-762 (nº 16/12050-620) realizados s/ Norma UNE-EN 13381-4 y el informe de evaluación EFR-17-000928

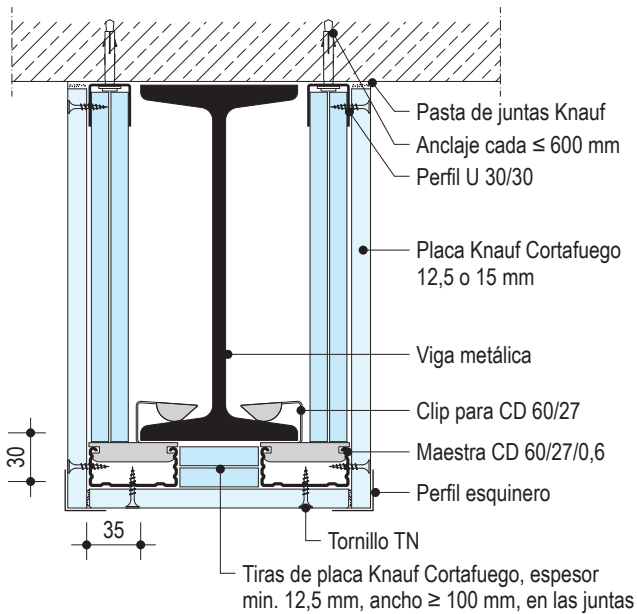
Detalles

Medidas en mm

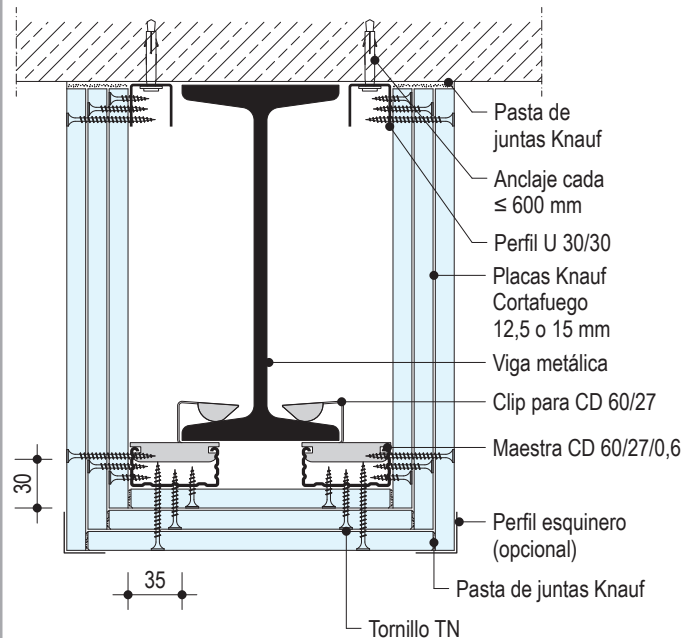
Vista lateral



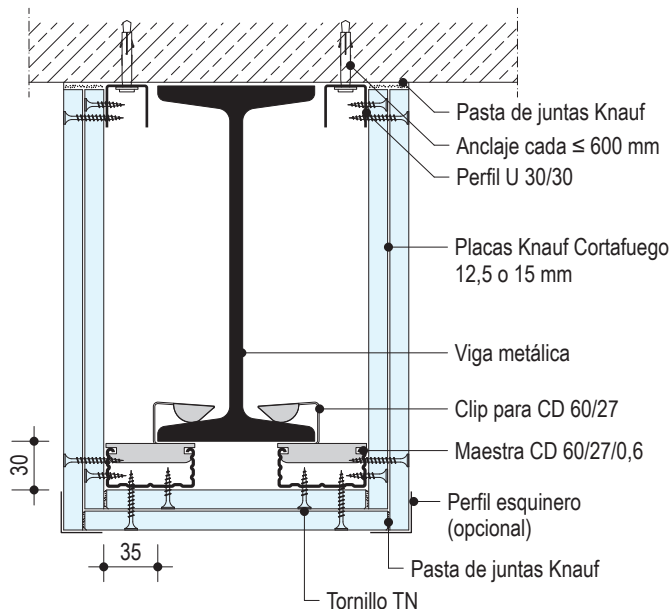
K252D.es-UK-Q1 Sección transversal - Una placa



K252D.es-UK-Q3 Sección transversal - Tres placas



K252D.es-UK-Q2 Sección transversal - Dos placas



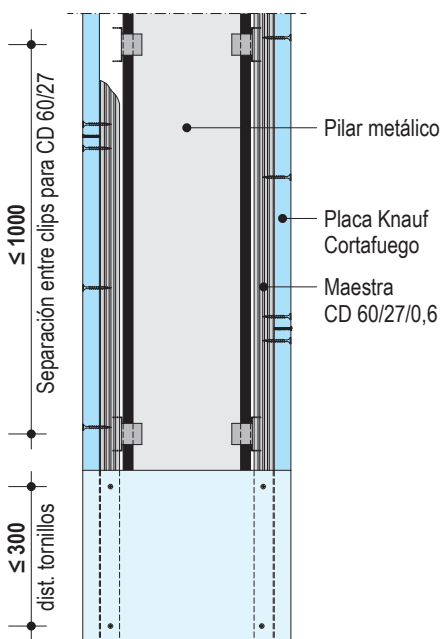
- El espesor total de placas depende de la protección al fuego requerida y de la masividad de cada perfil. Para el espesor de placas ver página 4.
- Altura máxima de la viga ≤ 600 mm y espesor ≤ 16 mm.
- Para protección de perfiles a 3 caras o menos con una sola placa es necesario incluir tiras de placa con ≥ 100 mm de anchura.

- Para una protección con más placas, contrapear las juntas ≥ 400 mm

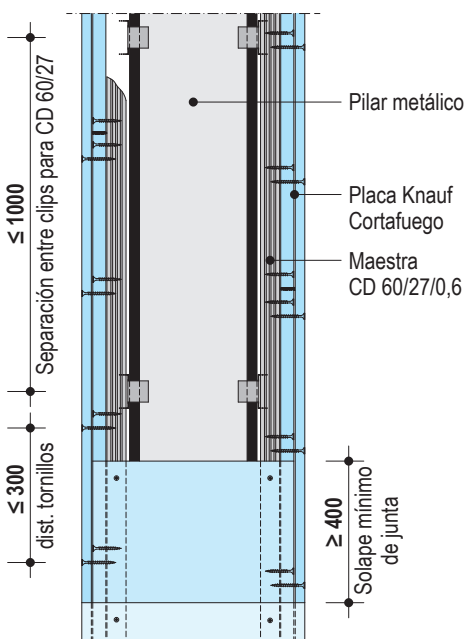
Vista lateral / Detalles

Medidas en mm

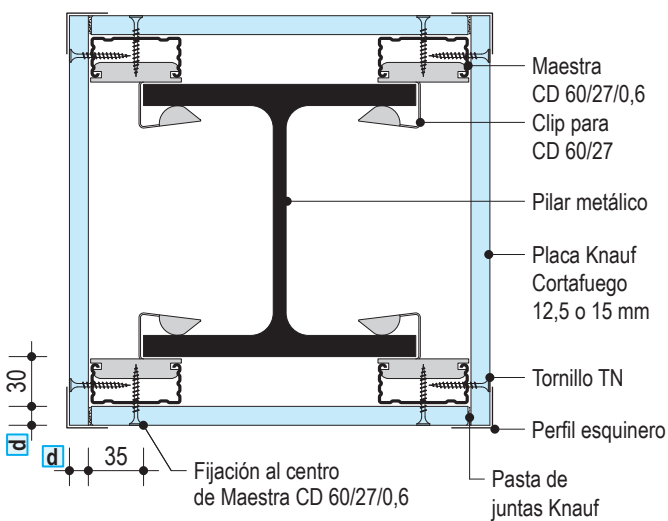
Una placa



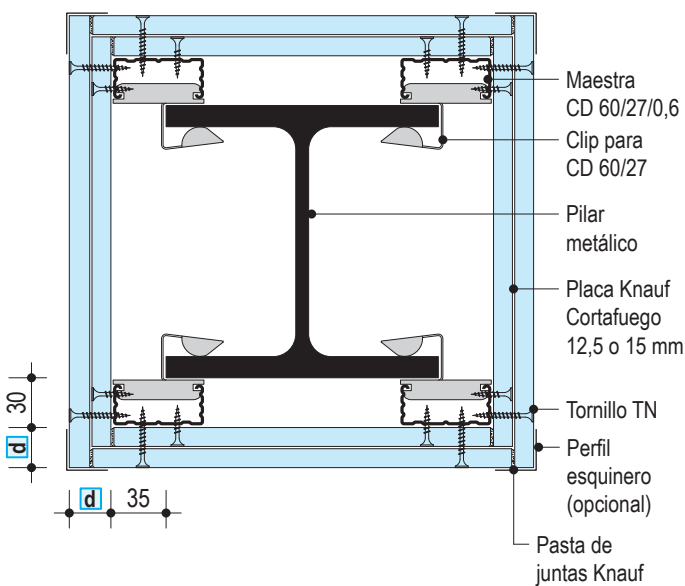
Dos placas



K253D.es-UK-H1 Sección horizontal - Una placa



K253D.es-UK-H2 Sección horizontal - Dos Placas

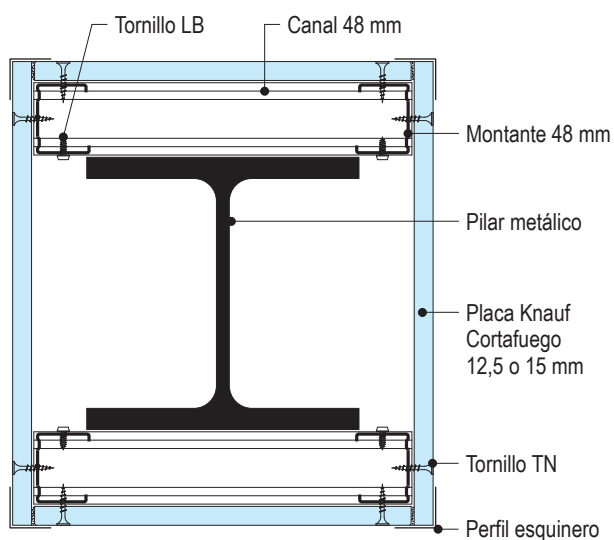


- El espesor total de placas d depende de la protección al fuego requerida y de la masividad de cada perfil. Para el cálculo del espesor de placas ver pág. 4.
- Altura máxima de perfiles metálicos ≤ 600 mm, espesor ≤ 16 mm.

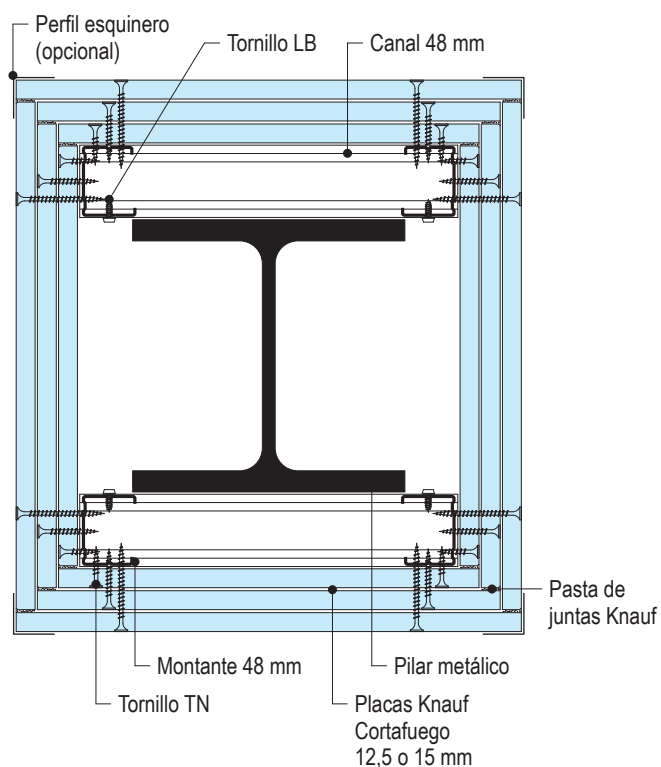
Detalles

Medidas en mm

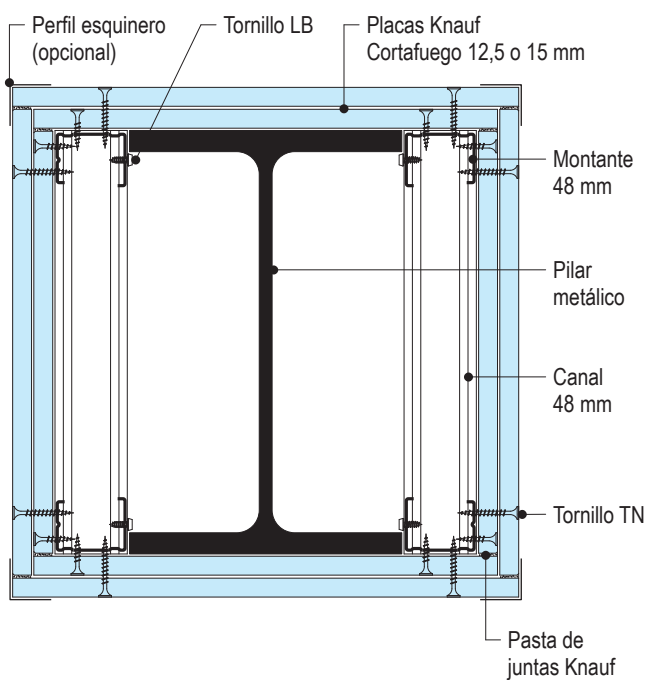
K253D.es-UK-H3 Sección horizontal - Una placa



K253D.es-UK-H4 Sección horizontal - Tres placas



K253D.es-UK-H5 Sección horizontal - Dos Placas

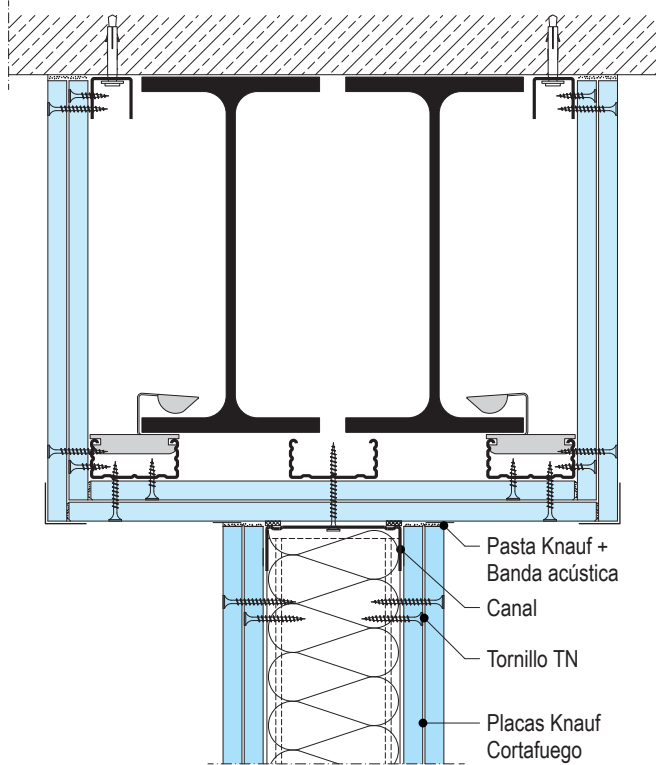


Detalles

Medidas en mm

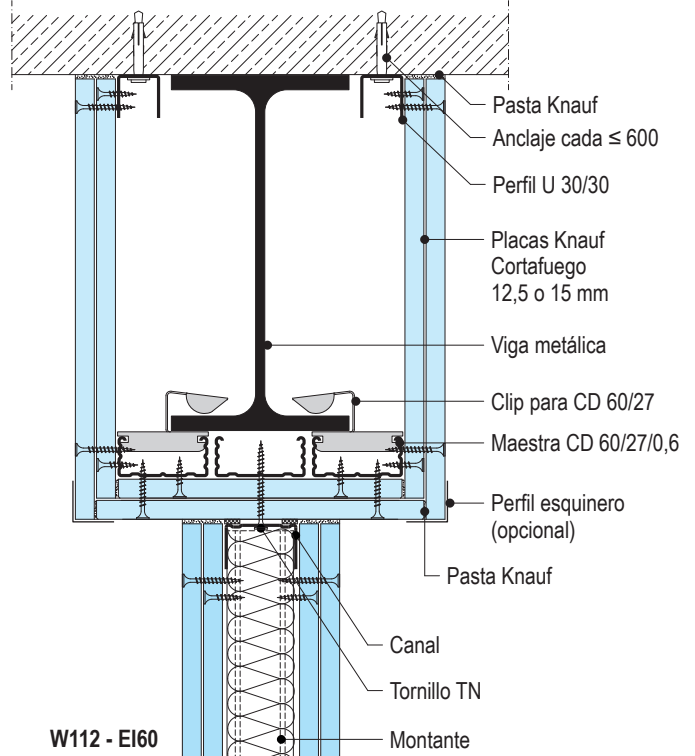
K252D.es-UK-S1 Encuentro entre tabique y protección de dos vigas metálicas

K252D - R90 con maestra CD 60/27



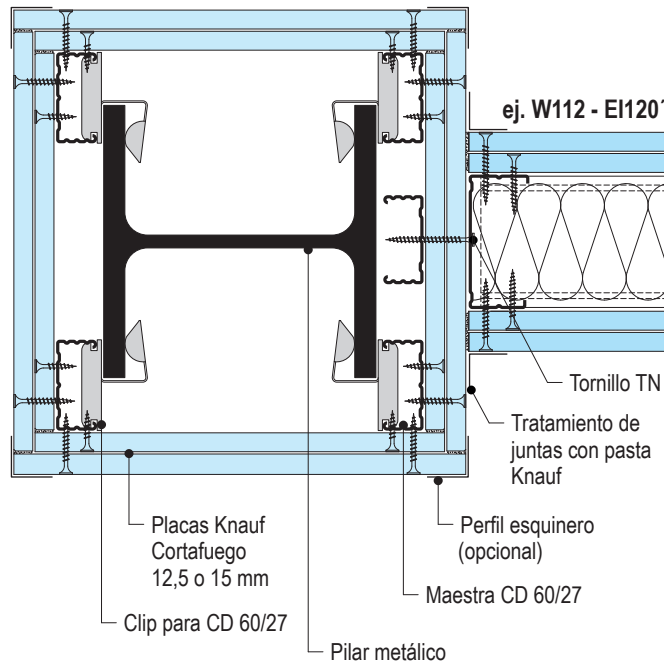
K252D.es-UK-S2 Encuentro entre tabique y protección de viga

K252D - R90 con maestra CD 60/27



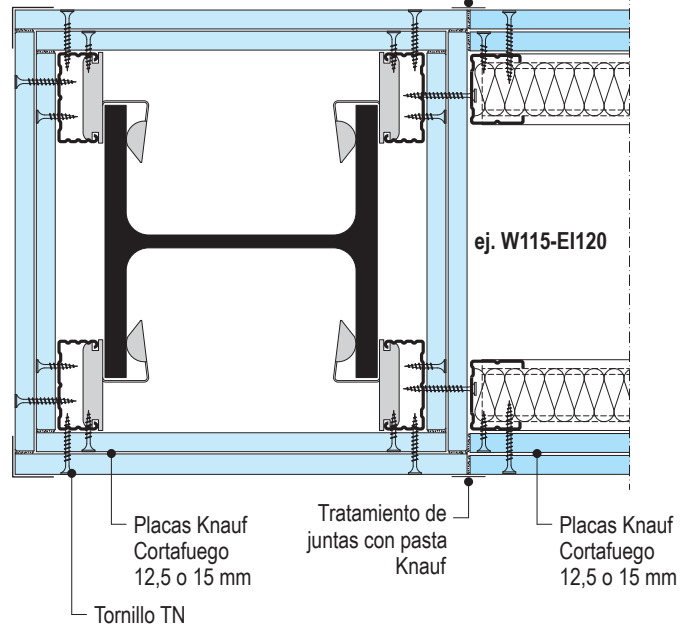
K253D.es-UK-S1 Encuentro entre tabique y protección de pilar

K253D - R120



K253D.es-S1 Encuentro entre tabique W115 y protección de pilar

K253D - R90



Observación

Debe tenerse en cuenta que cualquier estructura metálica que quede encerrada dentro de un tabique, debe llevar una protección especial, cerrando todo su perímetro con la misma cantidad de placas requerida.

Para el sistema de montaje W112 y W115 ver hoja técnica W11 - Tabiques con estructura metálica

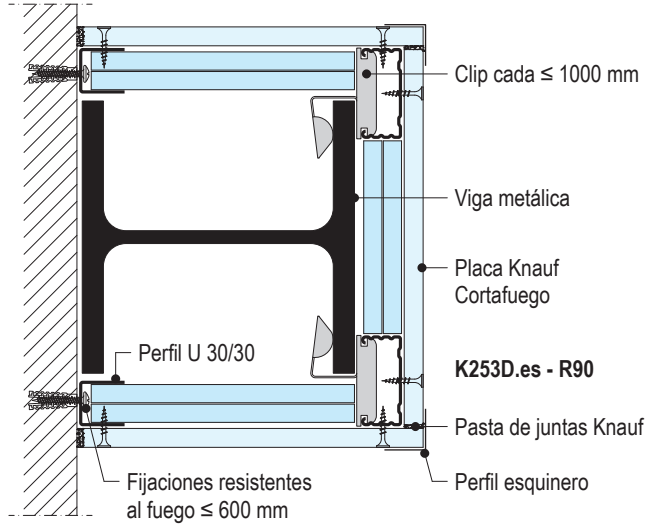
Para el aislamiento acústico, consultar con el Dpto. Técnico.

Detalles

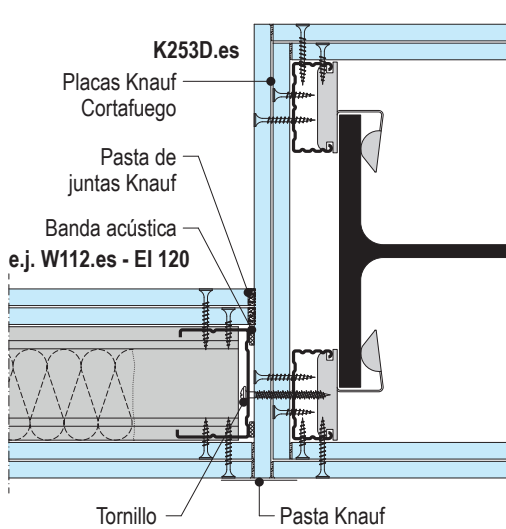
Medidas en mm

K253D.es-UK-S3 Sección transversal de pilar

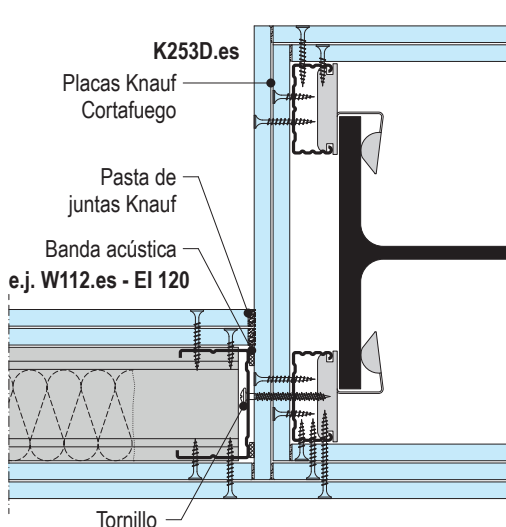
Pilar con protección a 3 caras



K253D.es-UK-S1 Encuentro entre tabique y protección de pilar metálico

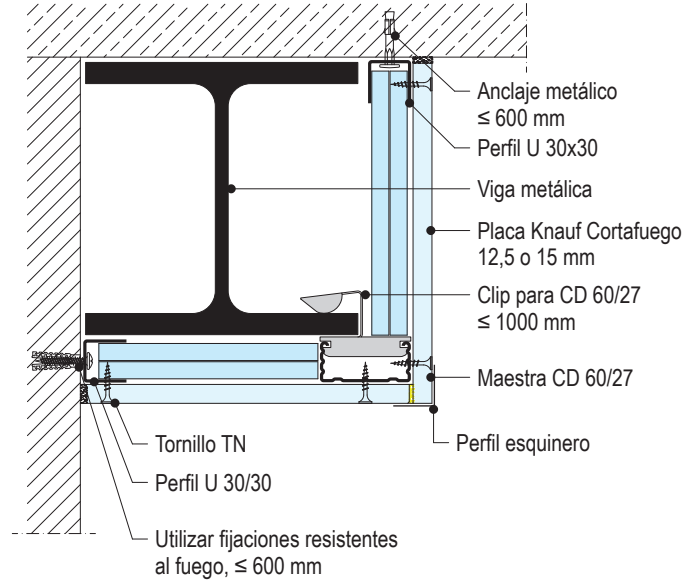


K253D.es-UK-S2 Encuentro entre tabique y protección de pilar metálico



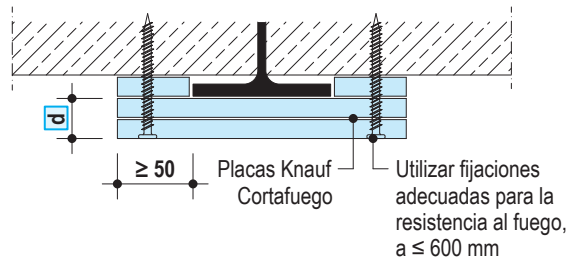
K252D.es-UK-S3 Sección transversal de viga

Viga con protección a 2 caras



K252D.es-S12 Viga embebida al forjado de hormigón

Viga con protección a 1 cara



■ El espesor total de placas **d** depende de la protección al fuego requerida y de la masividad del perfil.

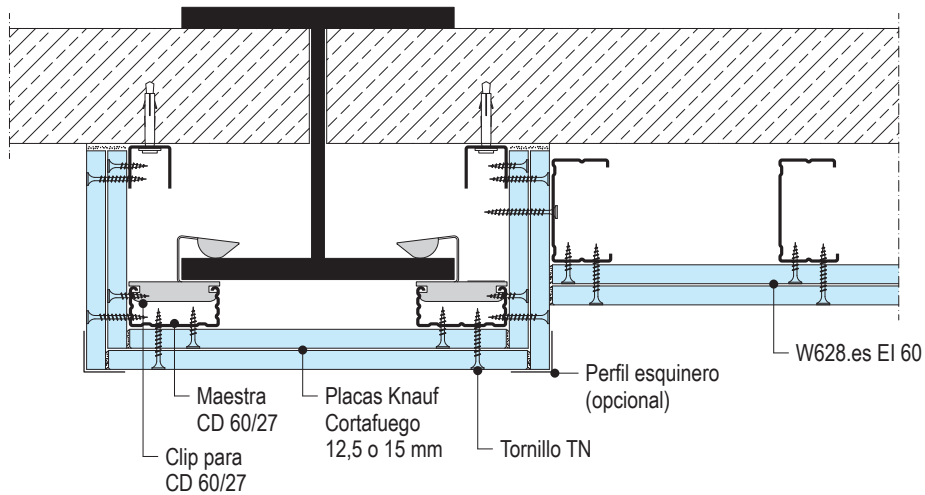
■ Para la protección a 1 y 2 caras es necesario realizar el cálculo de la masividad según las medidas y disposición del perfil. Consultar con el departamento técnico de Knauf.

Detalles

medidas en mm

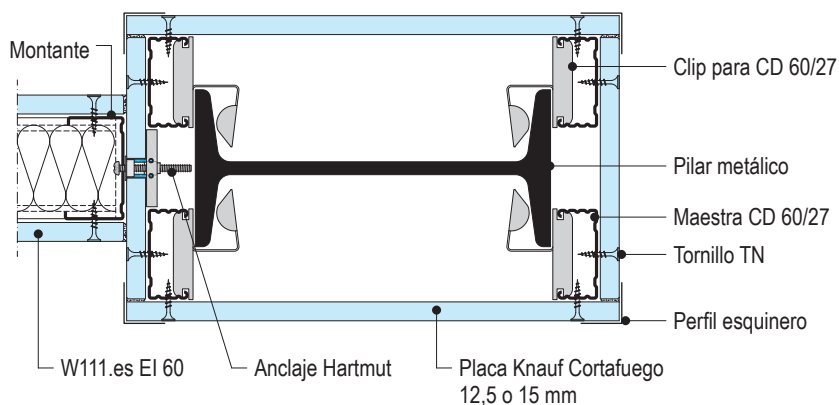
K253D.es-S1 Encuentro entre pilar metálico y trasdosado

Pilar con protección a 3 caras



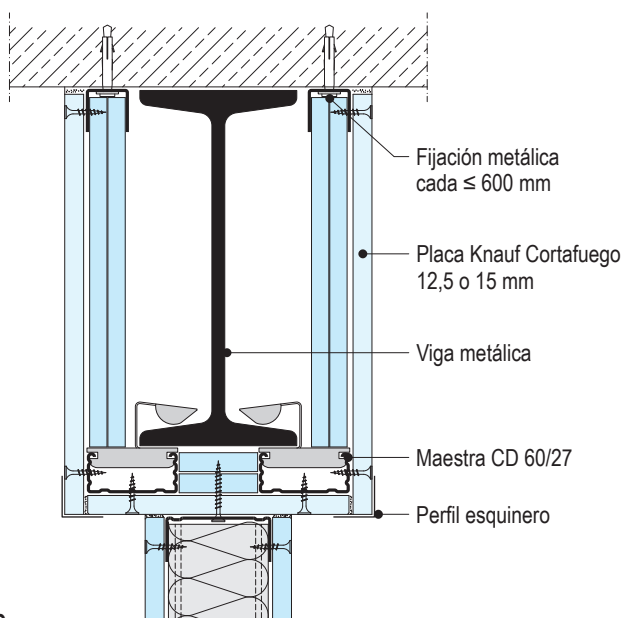
K253D.es-S2 Encuentro entre pilar metálico y tabique

Pilar con protección a 4 caras



K252D.es-S1 Encuentro entre viga metálica y tabique

Viga con protección a 3 caras





Consumo de placa Cortafuego DF por metro

Sin tener en cuenta las pérdidas ni desperdicios

- s/n= según necesidad
- *En cursiva: material no comercializado por Knauf*

K252D.es - Protección de vigas	R90
1 ■ Protección R 90 a 3 caras Viga IPN 240 4500 mm long. 27,5 mm (15+12,5) DF atornillado a maestra CD 60/27	
K253D.es - Protección de pilares	R90
2 ■ Protección R 90 a 3 caras Pilar HEB 180 3500 mm long. 25 mm (2x12,5) DF atornillado a maestra CD 60/27	
3 ■ Protección R 90 a 4 caras Pilar IPE 200 3500 mm long. 30 mm (2x15) DF atornillado a montante 48/35	

Descripción	Unidad	Cantidad promedio		
		K252D.es Viga 	K253D.es Pilar 	
Perfil perimetral				
opc. Perfil U 30/30; 3 m largo Canal 48/30; 3 m largo	m	2	2	2
opc. Maestra 60/27; 4 m largo Montante 48/35; 3 m largo	m	2 -	2 -	- 4
Clip para CD 60/27	ud	2,2	2,2	-
<i>Utilizar fijaciones adecuadas para la protección al fuego requerida</i> e.j. Fijación para forjado de hormigón	ud	3,4	3,4	-
Placas				
Knauf Cortafuego 12,5 o 15 mm (tiras) Knauf Cortafuego 12,5 mm	m ²	0,04 0,8	- 1,5	- -
Knauf Cortafuego 15 mm	m ²	0,8	-	2,2
Tornillos Knauf TN longitud según espesor de placas				
TN 3,5 x 25 mm TN 3,5 x 35 mm TN 3,5 x 45 mm TN 3,9 x 55 mm	ud	30 - 30 -	30 30 - -	30 - 30 -
Tratamiento de juntas				
Uniflott saco de 25 kg. o UniK, saco 20 kg. (Juntas)	kg	0,85	0,9	0,9
Cinta de papel para juntas	m	2,4	2,45	4,7
Perfil esquinero; 3 m largo	m	s/n	s/n	s/n

Fijación de placas Knauf Cortafuego con tornillos autoperforantes

Espesor de placas Cortafuego DF (mm)	Tornillo autoperforante TN (Deben penetrar en el perfil como mínimo 10 mm) Espesor del perfil $s \leq 0,7$ mm	Separación (mm)
		12,5
15	TN 3,5 x 25	300
25 (2x12,5)	TN 3,5 x 25 + TN 3,5 x 35	300
27,5 (15+12,5)	TN 3,5 x 25 + TN 3,5 x 45	300
30 (2x15)	TN 3,5 x 25 + TN 3,5 x 45	300
37,5 (3x12,5)	TN 3,5 x 25 + TN 3,5 x 35 + TN 3,9 x 55	300
40 (15+2x12,5)	TN 3,5 x 25 + TN 3,5 x 45 + TN 3,9 x 55	300
42,5 (2x15+12,5)	TN 3,5 x 25 + TN 3,5 x 45 + TN 3,9 x 55	300
45 (3x15)	TN 3,5 x 25 + TN 3,5 x 35 + TN 3,9 x 55	300

Constitución

El sistema K25D.es permite la protección al fuego de vigas y pilares metálicos a través de placas Knauf Cortafuego DF de 12,5 mm y 15 mm de espesor. El sistema consiste en recubrir estructuras metálicas con masividad $\leq 372 \text{ m}^{-1}$ que requieran una protección al fuego entre R 15 y R180 minutos. Las placas Knauf Cortafuego son placas de yeso laminado mezclado con fibras de vidrio y clasificadas como A2-s1, d0. Por su composición y de acuerdo a la norma UNE-EN 520 están definidas como placas de yeso laminado Tipo DF, de densidad controlada y con la cohesión del alma mejorada a altas temperaturas.

El cálculo del espesor y número y total de placas Cortafuego dependerá del tiempo de protección, número de caras y de la masividad de cada perfil. La fijación de las placas se realiza a través de una estructura tipo maestra CD 60/27 o estructura de montantes y canales de acero galvanizado.

Montaje

K252D. es Protección al fuego de vigas metálicas

- En forjados de hormigón, fijar el perfil U 30/30/0,55 mm a través de una fijación metálica con una separación ≤ 600 mm. En otro tipo de estructuras, utilizar un anclaje con resistencia al fuego adecuado, homologado por el fabricante.
- Instalar el Clip para CD 60/27 con una separación máxima de 1000 mm en la parte del ala inferior de la viga (espesor ≤ 16 mm) y unir a presión los perfiles CD 60/27 contra el Clip.
- Atornillar las placas Cortafuego a la maestra CD 60/27 con tornillos autoperforantes con una separación máxima de 300 mm. En la junta entre placas Knauf Cortafuego, la separación entre tornillos es cada 100 mm.
- Cuando se instala solamente una placa, detrás de las juntas de testa se debe colocar una tira de placa Cortafuego de espesor mín. 12,5 mm y ancho ≥ 100 mm, (pegada con pasta Knauf Uniflott o Knauf Unik de fraguado rápido). Si la protección incluye más de una placa, es suficiente contrapear las juntas ≥ 400 mm. Los sistemas con una sola placa deben incluir un perfil esquinero en los bordes.
- La placa con mayor espesor debe instalarse en primer lugar sobre los perfiles de acero.

K253D. es Protección al fuego de pilares metálicos

- Instalar el Clip para CD 60/27 con una separación máxima de 1000 mm a las alas del pilar. (espesor ≤ 16 mm).
- Colocar las maestras CD 60/27 a presión contra el Clip.
- Atornillar las placas Knauf Cortafuego a los perfiles con tornillos autoperforantes con una separación ≤ 300 mm.
- Cuando se instala solamente una placa, detrás de las juntas de testa se deberá atornillar una maestra CD 60/27. Si hay más de una placa es suficiente contrapear las juntas como mínimo 400 mm. En todos los bordes se debe incluir un perfil esquinero.
- Cuando se utilicen montantes y canales, para el encuentro entre los dos perfiles utilizar tornillos LN 3,5x9 mm o LB 3,5 x 9,5 mm.

Tratamiento de juntas

Generalidades

Pasta de juntas

- Para el tratamiento de juntas se puede utilizar la gama de pastas Knauf Unik o la pasta de juntas Knauf Uniflott.

Tratamiento

- Cuando se instalen varias placas se deberá rellenar las juntas de las placas interiores.
- Todas las juntas visibles de la capa exterior deben llevar el tratamiento de juntas con la cinta de papel microperforado.
- También se deberá emplastecer la cabeza de los tornillos en las placas de la cara vista.
- Reforzar las esquinas y los ángulos con el perfil esquinero en los sistemas que incluyan solo una placa.

Juntas de encuentro

- Rellenar todas las juntas de encuentro de las placas con otros elementos constructivos según la necesidad para evitar posibles fisuras.

Recomendaciones: Es importante rellenar todas las juntas en los sistemas que incluyan varias capas de placa ya que puede alterar el comportamiento al fuego del elemento a proteger.

Temperatura ambiente

- El tratamiento de juntas no se debe realizar cuando se esperen grandes cambios de temperatura o humedad, ya que podrían provocar dilatación en las placas.
- No realizar el tratamiento de juntas con temperaturas inferiores a -10°C .

Acabados

Preparación

Antes de aplicar cualquier acabado, la superficie debe estar limpia y libre de polvo.

Se recomienda aplicar previamente una capa de imprimación recomendada según el fabricante y de acuerdo al tipo de acabado.

Acabados

Las placas Knauf Cortafuego pueden recibir los siguientes acabados:

- **Pinturas:** Dispersiones plásticas lavables, dispersiones con base de cuarzo, pinturas de colores, pinturas al óleo, lacas opacas, pintura con resinas, pinturas con base de álcalis, resinas de polímeros, lacas poliuretanas y lacas epóxicas.
- **Enlucidos minerales:** Cualquier tipo de emplastecido o enlucido mineral.
- **Tapizados:** Empapelados, empanelados moquetas textiles y plásticas. La cola debe ser de celulosa metilílica. Después de su aplicación, se deberá airear el ambiente para permitir su correcto secado.

No se recomienda pintar con cal, silicato de potasa ni pinturas con silicatos.

Ciertas dispersiones con silicatos, se podrían utilizar con la recomendación expresa del fabricante. No utilizar pinturas con un pH mayor a 11,5.

Recomendación

Las placas que estén expuestas directamente a los rayos de luz solar durante un tiempo prolongado pueden adquirir un color amarillento (oxidación), lo cual dificulta a la hora de pintar porque aparecen manchas que se transparentan. Para evitar que esto ocurra se debe dar una capa de imprimación a las placas que van a estar durante mucho tiempo expuestas.

En caso de que existan placas afectadas por oxidación donde se haya afectado considerablemente el papel, se recomienda el uso de pinturas tixotrópicas, recomendadas para estos casos por el fabricante de pinturas e imprimaciones.

Knauf

Teléfono de contacto:

▶ Tel.: 902 440 460

▶ Fax: 91 766 13 35

▶ www.knauf.es

Sistemas de Construcción en Seco Avenida de Burgos, 114 Planta 6ª, 28050 Madrid

La documentación técnica está sujeta a constantes actualizaciones, es necesario consultar siempre la última versión desde nuestra página Web. www.knauf.es

Todos los derechos reservados. Prohibida la reproducción total o parcial, sin la autorización de Knauf GmbH España. Garantizamos la calidad de nuestros productos. Los datos técnicos, físicos y demás propiedades consignados en esta hoja técnica, son resultado de nuestra experiencia utilizando sistemas Knauf y todos sus componentes que conforman un sistema integral. Los datos de consumo, cantidades y forma de trabajo, provienen de nuestra experiencia en el montaje, pero se encuentran sujetos a variaciones, que puedan provenir debido a diferentes técnicas de montaje, etc.. Por la dificultad que entraña, no ha sido posible tener en cuenta todas las normas de la edificación, reglas, decretos y demás escritos que pudieran afectar al sistema. Cualquier cambio en las condiciones de montaje, utilización de otro tipo de material o variación con relación a las condiciones bajo las cuales ha sido ensayado el sistema, puede alterar su comportamiento y en este caso, Knauf no se hace responsable del resultado de las consecuencias del mismo.

Las características constructivas, estáticas y físicas de los sistemas Knauf, solamente pueden ser conseguidas y garantizadas, utilizando materiales comercializados por Knauf y siguiendo las indicaciones de montaje de nuestras hojas técnicas.